






ITALIAN-MADE PILLARS SINCE 1972



OFFICINA DE GIAMBATTISTA



## INDICE CATALOGO:

	La nostra Azienda .....	Pg. 002
	Chiusure in alluminio per veicoli leggeri .....	Pg. 003
	● Serie BB2 .....	Pg. 004
	● Serie BB3 .....	Pg. 012
	● Serie BB4 .....	Pg. 020
	● Accessori per chiusure in alluminio .....	Pg. 028
	Montanti in acciaio per cassone sotto 3,5 ton. ....	Pg. 030
	● Serie BB5 .....	Pg. 031
	● Accessori BB5 .....	Pg. 034
	Montanti in acciaio per cassone fisso oltre 3,5 ton. ....	Pg. 037
	● Serie BB10 .....	Pg. 038
	● Accessori BB10 .....	Pg. 042
	Montanti in acciaio per cassone centinato .....	Pg. 045
	● Serie BB7 .....	Pg. 046
	● Accessori BB7 .....	Pg. 057





L'azienda nasce nel 1972 con la missione di produrre componenti per la carrozzeria dei veicoli industriali con elevate prestazioni in termini di resistenza, durata e funzionalità. La nostra filosofia è produrre esclusivamente nel nostro stabilimento in Italia, montanti ed accessori in acciaio ed alluminio per veicoli industriali.

Accanto all'offerta della linea di montanti standard, l'Officina De Giambattista si distingue per la capacità di fornire i primi impianti europei con soluzioni personalizzate. La presenza di un ufficio Ricerca e Sviluppo e la flessibilità dell'organizzazione interna permettono infatti di rispondere in tempi brevi a richieste di personalizzazione degli allestimenti dei veicoli.

La continua ricerca di nuovi materiali e di soluzioni innovative, individuate anche con la collaborazione dei nostri clienti, insieme all'investimento in macchinari all'avanguardia, hanno portato al recente lancio della SERIE BB, gamma di prodotti che abbiamo il piacere di presentarvi in questo catalogo e che si caratterizza per l'ottimo rapporto qualità/prezzo.

*Officina De Giambattista was founded in 1972 with one mission: manufacturing high-performance components for transport vehicles. Since then we work to offer to the market resistant, long-lasting and functional products for safe transport. Our philosophy is to manufacture pillars in steel and aluminium exclusively in our Italian-based production facility. Next to standard pillars, Officina De Giambattista can offer customized pillar-locks. Our R&D department can design and industrialized pillar-locks that respond to customer specifications and find cost-effective manufacturing solutions.*

*Continuous research of new materials and more efficient solutions together with the investment in innovative machines have brought to the recent launch of a new product range, the BB SERIES. It's our pleasure to present it to you in this catalogue.*

**CHIUSURE IN ALLUMINIO PER VEICOLI LEGGERI**  
*ALUMINIUM LOCKS FOR SMALLER LORRIES*  
*ALU-RUNGE VERSCHLUß FÜR KLEIN FAHRZEUG*

Serie BB2 .....	Pg. 004
Serie BB3 .....	Pg. 012
Serie BB4 .....	Pg. 020
Accessori per chiusure in alluminio .....	Pg. 028

CHIUSURE IN ALLUMINIO PER VEICOLI LEGGERI

# SERIE BB2

alluminio anodizzato / anodized aluminium / eloxiert aluminium

chiusure per veicoli leggeri

locks for smaller lorries

alu-runge verschluß für klein fahrzeug

# SERIE BB2

**CHIUSURA CON MANIGLIA VERTICALE IN ACCIAIO**

*LOCK WITH STEEL VERTICAL HANDLE*

*ALU-VERSCHLUß MIT VERTIKAL STAHLHEBEL*

## CHIUSURE IN ALLUMINIO PER VEICOLI LEGGERI

# SERIE BB2

alluminio anodizzato / anodized aluminium / eloxiert aluminium

chiusure per veicoli leggeri

locks for smaller lorries

alu-runge verschluß für klein fahrzeug

maniglia verticale in acciaio / steel vertical lock / alu-verschluß mit vertikal stahlhebel



# CHIUSURE IN ALLUMINIO PER VEICOLI LEGGERI

## SERIE BB2

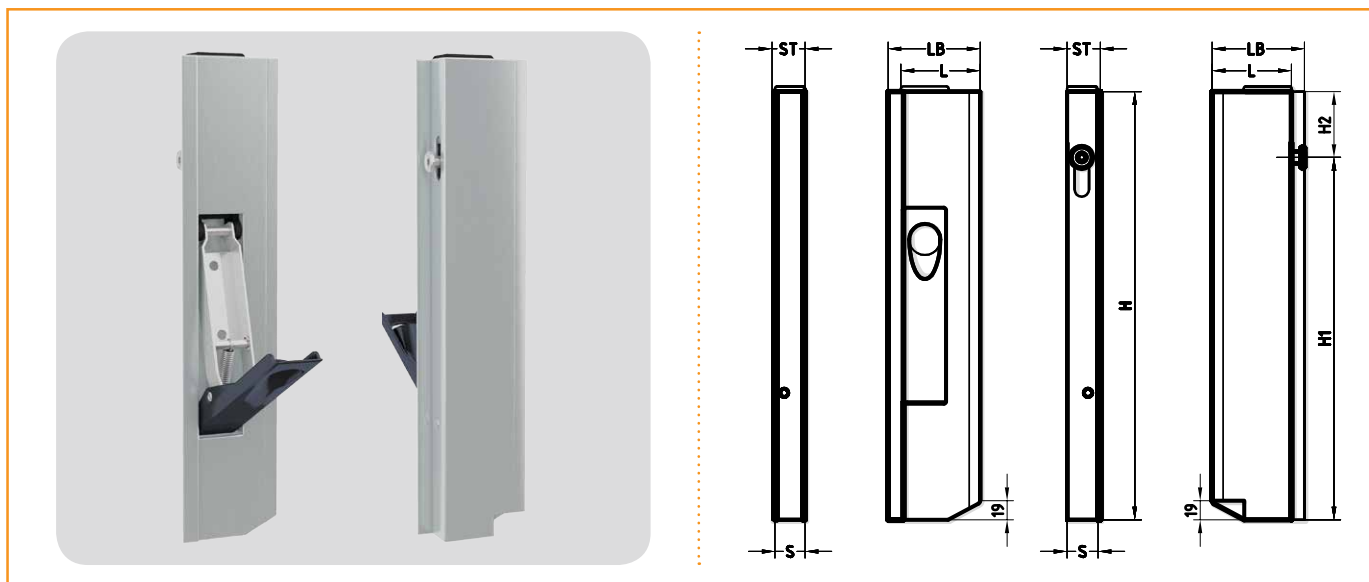
alluminio anodizzato / anodized aluminium / eloxiert alluminium

chiusure per veicoli leggeri

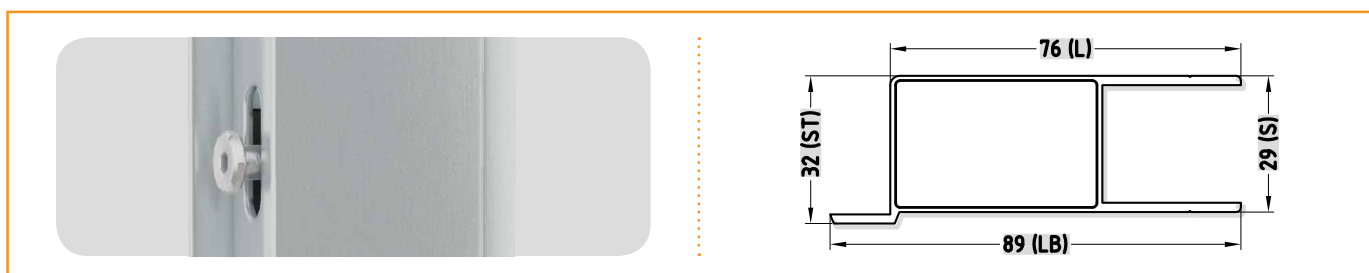
locks for smaller lorries

alu-runge verschluß für klein fahrzeug

perno orizzontale con battuta / horizontal pin with wing / horizontal bolzen mit anschlag



Articolo	Tipo	H	L	S	H1	H2	H3	LB	ST	Peso
08-4605	Dx - maniglia verticale p.o. c.b. / with wing	310	76	29	250	60	-	89	32	0,760 Kg.
08-4606	Sx - maniglia verticale p.o. c.b. / with wing	310	76	29	250	60	-	89	32	0,760 Kg.
08-4607	Dx - maniglia verticale p.o. c.b. / with wing	360	76	29	300	60	-	89	32	0,815 Kg.
08-4608	Sx - maniglia verticale p.o. c.b. / with wing	360	76	29	300	60	-	89	32	0,815 Kg.
08-4609	Dx - maniglia verticale p.o. c.b. / with wing	410	76	29	350	60	-	89	32	0,855 Kg.
08-4610	Sx - maniglia verticale p.o. c.b. / with wing	410	76	29	350	60	-	89	32	0,855 Kg.
08-4611	Dx - maniglia verticale p.o. c.b. / with wing	510	76	29	450	60	-	89	32	0,960 Kg.
08-4612	Sx - maniglia verticale p.o. c.b. / with wing	510	76	29	450	60	-	89	32	0,960 Kg.
08-4613	Dx - maniglia verticale p.o. c.b. / with wing	610	76	29	550	60	-	89	32	1,060 Kg.
08-4614	Sx - maniglia verticale p.o. c.b. / with wing	610	76	29	550	60	-	89	32	1,060 Kg.



Dx = destra / right / rechts | Sx = sinistra / left / links | p.o. = perno orizzontale / horizontal pin / horizontal bolzen | c.b. = con battuta / with wing / mit anschlag

## PIANTONE PER SPONDE IN ALLUMINIO

# SERIE BB2

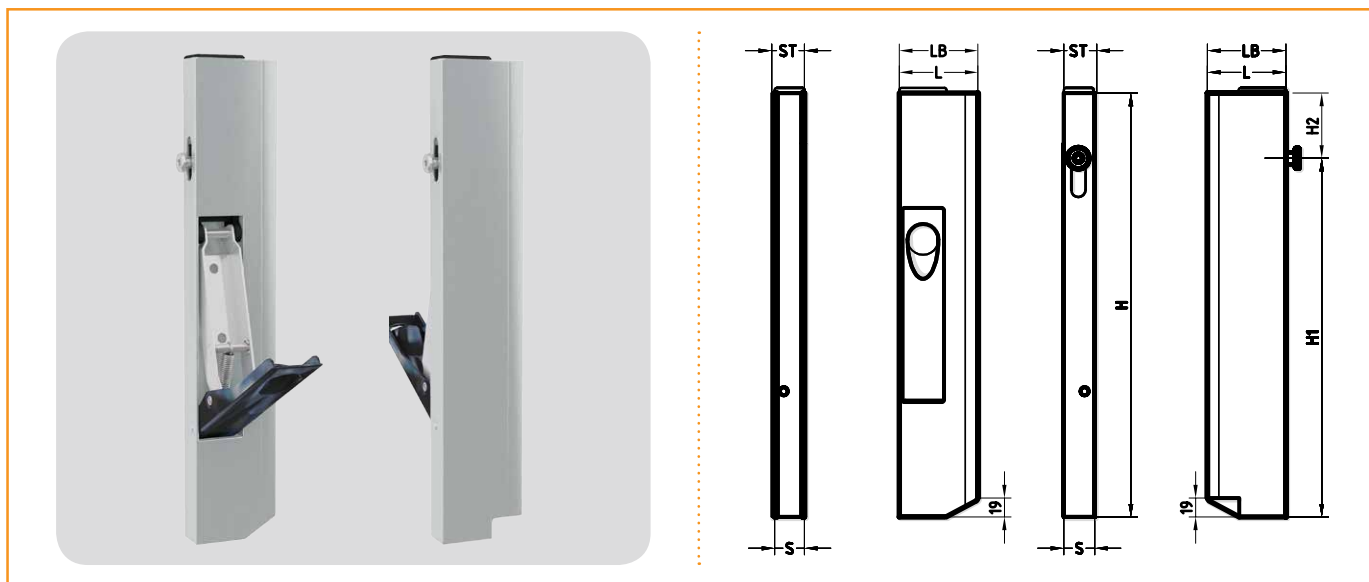
alluminio anodizzato / anodized aluminium / eloxiert alluminium

chiusure per veicoli leggeri

locks for smaller lorries

alu-runge verschluß für klein fahrzeug

perno orizzontale senza battuta / horizontal pin without wing / horizontal bolzen ohne anschlag



Articolo	Tipo	H	L	S	H1	H2	H3	LB	ST	Peso
08-4650	Dx - maniglia verticale p.o. s.b. / with wing	310	76	29	250	60	-	76	29	0,740 Kg.
08-4651	Sx - maniglia verticale p.o. s.b. / with wing	310	76	29	250	60	-	76	29	0,740 Kg.
08-4652	Dx - maniglia verticale p.o. s.b. / with wing	360	76	29	300	60	-	76	29	0,790 Kg.
08-4653	Sx - maniglia verticale p.o. s.b. / with wing	360	76	29	300	60	-	76	29	0,790 Kg.
08-4654	Dx - maniglia verticale p.o. s.b. / with wing	410	76	29	350	60	-	76	29	0,840 Kg.
08-4655	Sx - maniglia verticale p.o. s.b. / with wing	410	76	29	350	60	-	76	29	0,840 Kg.
08-4656	Dx - maniglia verticale p.o. s.b. / with wing	510	76	29	450	60	-	76	29	0,950 Kg.
08-4657	Sx - maniglia verticale p.o. s.b. / with wing	510	76	29	450	60	-	76	29	0,950 Kg.
08-4658	Dx - maniglia verticale p.o. s.b. / with wing	610	76	29	550	60	-	76	29	1,035 Kg.
08-4659	Sx - maniglia verticale p.o. s.b. / with wing	610	76	29	550	60	-	76	29	1,035 Kg.



Dx = destra / right / rechts | Sx = sinistra / left / links | p.o. = perno orizzontale / horizontal pin / horizontal bolzen | s.b. = senza battuta / without wing / ohne anschlag



# CHIUSURE IN ALLUMINIO PER VEICOLI LEGGERI

## SERIE BB2

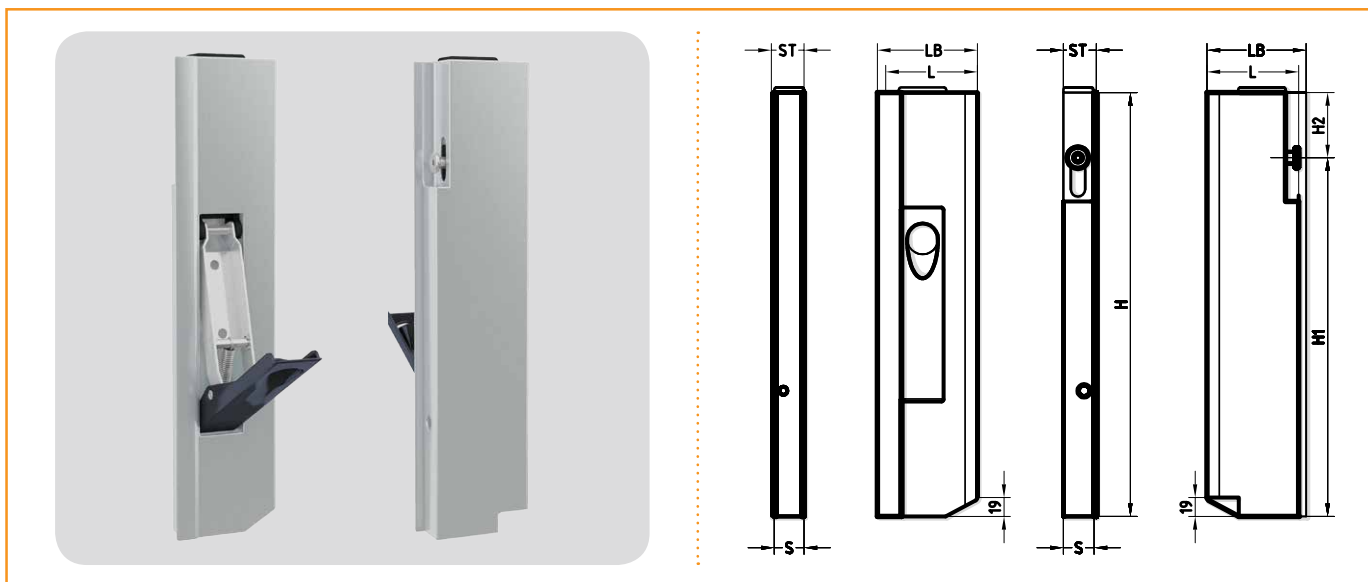
alluminio anodizzato / anodized aluminium / eloxiert aluminium

chiusure per veicoli leggeri

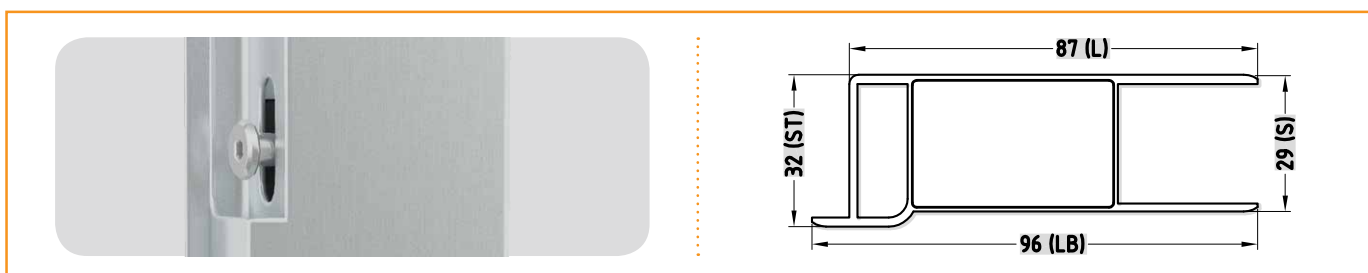
locks for smaller lorries

alu-runge verschluß für klein fahrzeug

perno orizzontale doppia camera con battuta / horizontal pin double chamber with wing / horizontal bolzen doppelkammer mit anschlag



Articolo	Tipo	H	L	S	H1	H2	H3	LB	ST	Peso
08-9130D	Dx - maniglia verticale doppia camera p.o. c.b.	310	87	29	250	60	-	96	32	0,770 Kg.
08-9130S	Sx - maniglia verticale doppia camera p.o. c.b.	310	87	29	250	60	-	96	32	0,770 Kg.
08-9135D	Dx - maniglia verticale doppia camera p.o. c.b.	360	87	29	300	60	-	96	32	0,845 Kg.
08-9135S	Sx - maniglia verticale doppia camera p.o. c.b.	360	87	29	300	60	-	96	32	0,845 Kg.
08-9140D	Dx - maniglia verticale doppia camera p.o. c.b.	410	87	29	350	60	-	96	32	0,975 Kg.
08-9140S	Sx - maniglia verticale doppia camera p.o. c.b.	410	87	29	350	60	-	96	32	0,975 Kg.
08-9150D	Dx - maniglia verticale doppia camera p.o. c.b.	510	87	29	450	60	-	96	32	1,020 Kg.
08-9150S	Sx - maniglia verticale doppia camera p.o. c.b.	510	87	29	450	60	-	96	32	1,020 Kg.
08-9160D	Dx - maniglia verticale doppia camera p.o. c.b.	610	87	29	550	60	-	96	32	1,150 Kg.
08-9160S	Sx - maniglia verticale doppia camera p.o. c.b.	610	87	29	550	60	-	96	32	1,150 Kg.



Dx = destra / right / rechts | Sx = sinistra / left / links | p.o. = perno orizzontale / horizontal pin / horizontal bolzen | c.b. = con battuta / with wing / mit anschlag

# CHIUSURE IN ALLUMINIO PER VEICOLI LEGGERI

## SERIE BB2

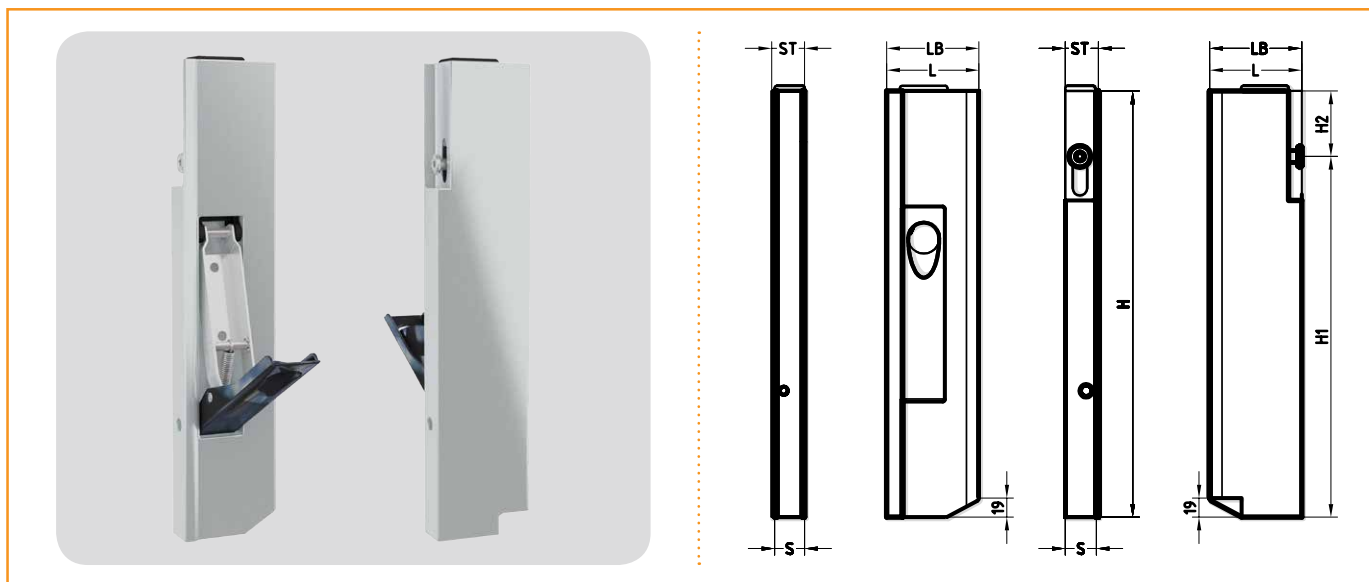
alluminio anodizzato / anodized aluminium / eloxiert alluminium

chiusure per veicoli leggeri

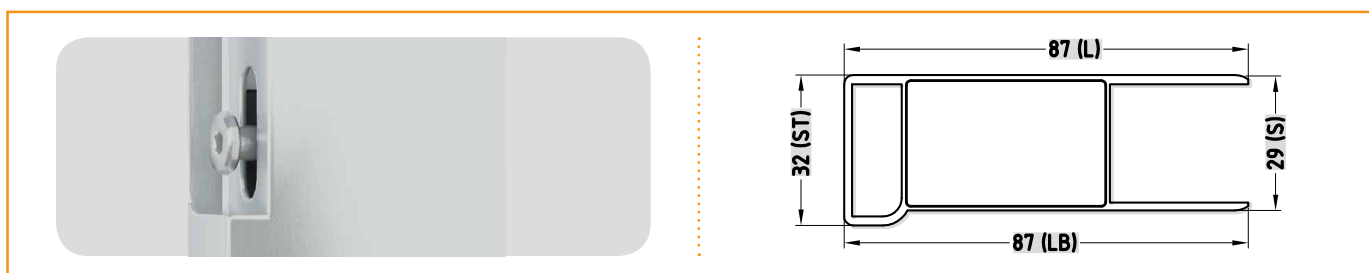
locks for smaller lorries

alu-runge verschluß für klein fahrzeug

perno orizzontale doppia camera senza battuta / horizontal pin double chamber without wing / horizontal bolzen doppelkammer ohne anschlag



Articolo	Tipo	H	L	S	H1	H2	H3	LB	ST	Peso
08-9230D	Dx - maniglia verticale doppia camera p.o. s.b.	310	87	29	250	60	-	87	32	0,780 Kg.
08-9230S	Sx - maniglia verticale doppia camera p.o. s.b.	310	87	29	250	60	-	87	32	0,780 Kg.
08-9235D	Dx - maniglia verticale doppia camera p.o. s.b.	360	87	29	300	60	-	87	32	0,850 Kg.
08-9235S	Sx - maniglia verticale doppia camera p.o. s.b.	360	87	29	300	60	-	87	32	0,850 Kg.
08-9240D	Dx - maniglia verticale doppia camera p.o. s.b.	410	87	29	350	60	-	87	32	0,915 Kg.
08-9240S	Sx - maniglia verticale doppia camera p.o. s.b.	410	87	29	350	60	-	87	32	0,915 Kg.
08-9250D	Dx - maniglia verticale doppia camera p.o. s.b.	510	87	29	450	60	-	87	32	1,020 Kg.
08-9250S	Sx - maniglia verticale doppia camera p.o. s.b.	510	87	29	450	60	-	87	32	1,020 Kg.
08-9260D	Dx - maniglia verticale doppia camera p.o. s.b.	610	87	29	550	60	-	87	32	1,150 Kg.
08-9260S	Sx - maniglia verticale doppia camera p.o. s.b.	610	87	29	550	60	-	87	32	1,150 Kg.



Dx = destra / right / rechts | Sx = sinistra / left / links | p.o. = perno orizzontale / horizontal pin / horizontal bolzen | s.b. = senza battuta / without wing / ohne anschlag

# CHIUSURE IN ALLUMINIO PER VEICOLI LEGGERI

## SERIE BB2

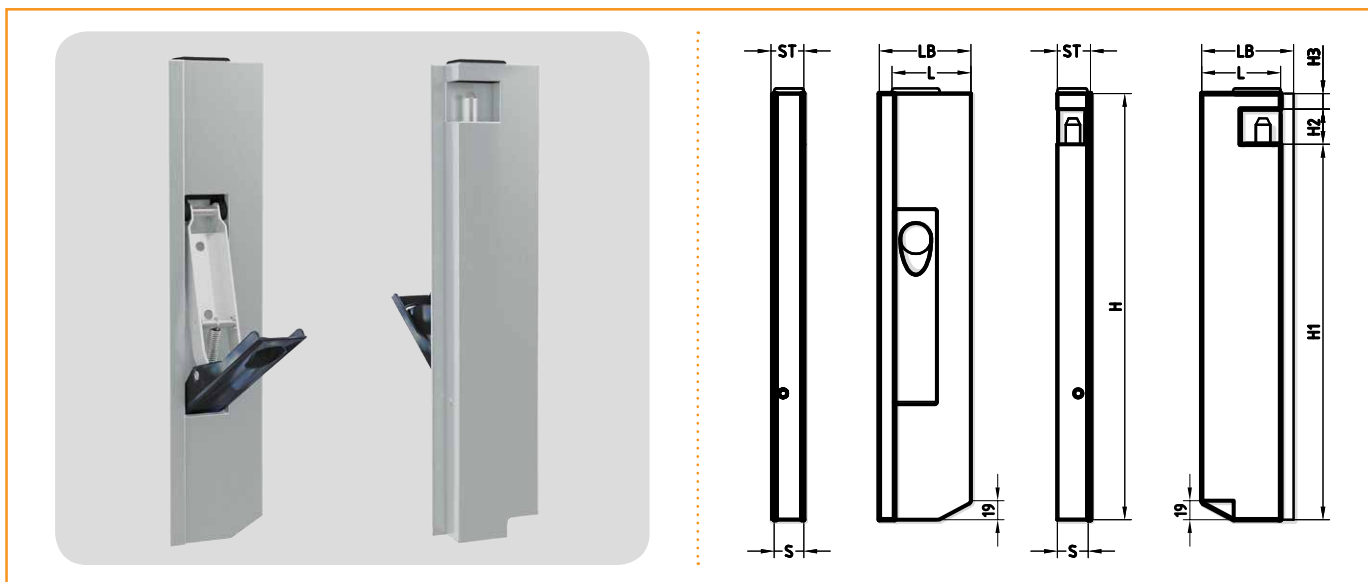
alluminio anodizzato / anodized aluminium / eloxiert alluminium

chiusure per veicoli leggeri

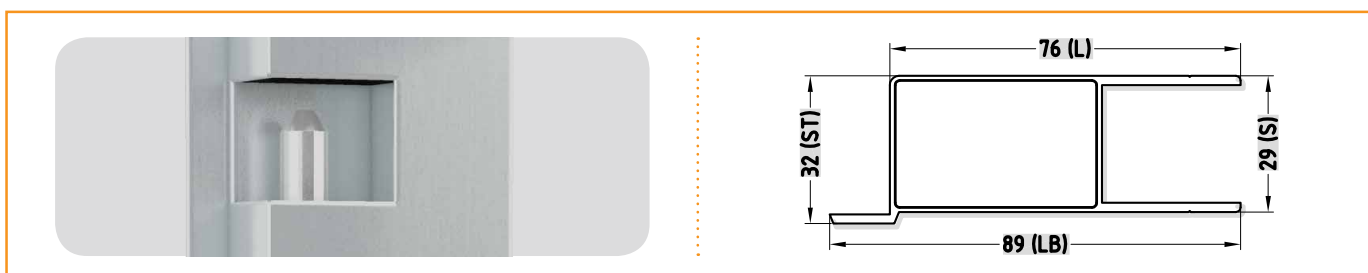
locks for smaller lorries

alu-runge verschluß für klein fahrzeug

perno verticale con battuta / vertical pin with wing / vertical bolzen mit anschlag



Articolo	Tipo	H	L	S	H1	H2	H3	LB	ST	Peso
08-4630	Dx - maniglia verticale p.v. c.b. / with wing	310	76	29	261	34	15	89	32	0,770 Kg.
08-4631	Sx - maniglia verticale p.v. c.b. / with wing	310	76	29	261	34	15	89	32	0,770 Kg.
08-4632	Dx - maniglia verticale p.v. c.b. / with wing	360	76	29	311	34	15	89	32	0,835 Kg.
08-4633	Sx - maniglia verticale p.v. c.b. / with wing	360	76	29	311	34	15	89	32	0,835 Kg.
08-4634	Dx - maniglia verticale p.v. c.b. / with wing	410	76	29	361	34	15	89	32	0,880 Kg.
08-4635	Sx - maniglia verticale p.v. c.b. / with wing	410	76	29	361	34	15	89	32	0,880 Kg.
08-4636	Dx - maniglia verticale p.v. c.b. / with wing	510	76	29	461	34	15	89	32	0,975 Kg.
08-4637	Sx - maniglia verticale p.v. c.b. / with wing	510	76	29	461	34	15	89	32	0,975 Kg.
08-4638	Dx - maniglia verticale p.v. c.b. / with wing	610	76	29	561	34	15	89	32	1,080 Kg.
08-4639	Sx - maniglia verticale p.v. c.b. / with wing	610	76	29	561	34	15	89	32	1,080 Kg.
08-4787	Dx - maniglia verticale p.v. c.b. / with wing	810	76	29	761	34	15	89	32	1,280 Kg.
08-4788	Sx - maniglia verticale p.v. c.b. / with wing	810	76	29	761	34	15	89	32	1,280 Kg.
08-4691	Dx - maniglia verticale p.v. c.b. / with wing	1010	76	29	561	34	15	89	32	1,745 Kg.
08-4692	Sx - maniglia verticale p.v. c.b. / with wing	1010	76	29	561	34	15	89	32	1,745 Kg.



Dx = destra / right / rechts | Sx = sinistra / left / links | p.v. = perno verticale / vertical pin / vertikal bolzen | c.b. = con battuta / with wing / mit anschlag

## PIANTONE PER SPONDE IN ALLUMINIO

# SERIE BB2

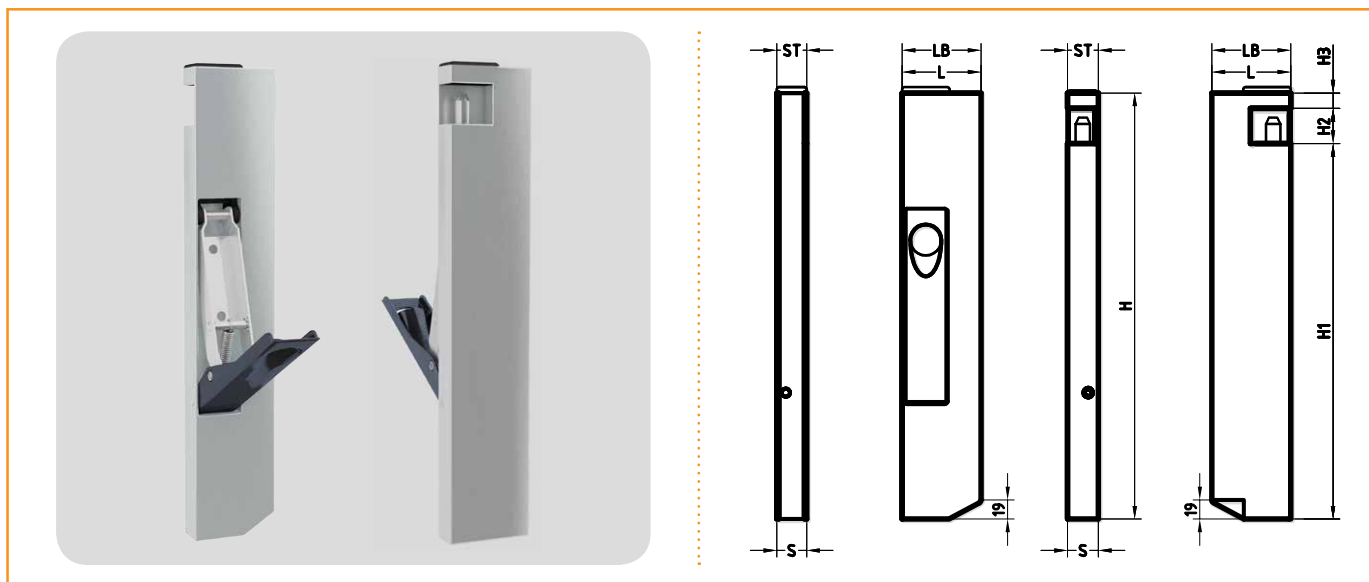
alluminio anodizzato / anodized aluminium / eloxiert alluminium

chiusure per veicoli leggeri

locks for smaller lorries

alu-runge verschluß für klein fahrzeug

perno verticale senza battuta / vertical pin without wing / vertical bolzen ohne anschlag



Articolo	Tipo	H	L	S	H1	H2	H3	LB	ST	Peso
08-4640	Dx - maniglia verticale p.v. s.b. / with wing	310	76	29	251	34	15	76	29	0,755 Kg.
08-4641	Sx - maniglia verticale p.v. s.b. / with wing	310	76	29	251	34	15	76	29	0,755 Kg.
08-4642	Dx - maniglia verticale p.v. s.b. / with wing	360	76	29	301	34	15	76	29	0,795 Kg.
08-4643	Sx - maniglia verticale p.v. s.b. / with wing	360	76	29	301	34	15	76	29	0,795 Kg.
08-4644	Dx - maniglia verticale p.v. s.b. / with wing	410	76	29	351	34	15	76	29	0,850 Kg.
08-4645	Sx - maniglia verticale p.v. s.b. / with wing	410	76	29	351	34	15	76	29	0,850 Kg.
08-4646	Dx - maniglia verticale p.v. s.b. / with wing	510	76	29	451	34	15	76	29	0,950 Kg.
08-4647	Sx - maniglia verticale p.v. s.b. / with wing	510	76	29	451	34	15	76	29	0,950 Kg.
08-4648	Dx - maniglia verticale p.v. s.b. / with wing	610	76	29	551	34	15	76	29	1,050 Kg.
08-4649	Sx - maniglia verticale p.v. s.b. / with wing	610	76	29	551	34	15	76	29	1,050 Kg.
08-4789	Dx - maniglia verticale p.v. s.b. / with wing	810	76	29	751	34	15	76	29	1,240 Kg.
08-4790	Sx - maniglia verticale p.v. s.b. / with wing	810	76	29	751	34	15	76	29	1,240 Kg.
08-4693	Dx - maniglia verticale p.v. s.b. / with wing	1010	76	29	551	34	15	76	29	1,675 Kg.
08-4694	Sx - maniglia verticale p.v. s.b. / with wing	1010	76	29	551	34	15	76	29	1,675 Kg.



Dx = destra / right / rechts | Sx = sinistra / left / links | p.v. = perno verticale / vertical pin / vertikal bolzen | s.b. = senza battuta / without wing / ohne anschlag

CHIUSURE IN ALLUMINIO PER VEICOLI LEGGERI

# SERIE BB3

alluminio anodizzato / anodized aluminium / eloxiert aluminium

chiusure per veicoli leggeri

locks for smaller lorries

alu-runge verschluß für klein fahrzeug

# SERIE BB3

**CHIUSURA CON MANIGLIA RIBALTABILE IN PLASTICA  
E GANCIO DI SICUREZZA**

*LOCK WITH PLASTIC OVERTURNING HANDLE  
AND SAFETY LEVER*

*ALU-VERSCHLUß ABKLAPPBAR KUNSTSTOFFHEBEL  
UND SICHERHEITSHANKEN*

## CHIUSURE IN ALLUMINIO PER VEICOLI LEGGERI

# SERIE BB3

alluminio anodizzato / anodized aluminium / eloxiert alluminium

chiusure per veicoli leggeri

locks for smaller lorries

alu-runge verschluß für klein fahrzeug

maniglia verticale ribaltabile / dropline lock with overturning handle / kunststoff vertikal alu-runge verschluß





## CHIUSURE IN ALLUMINIO PER VEICOLI LEGGERI

# SERIE BB3

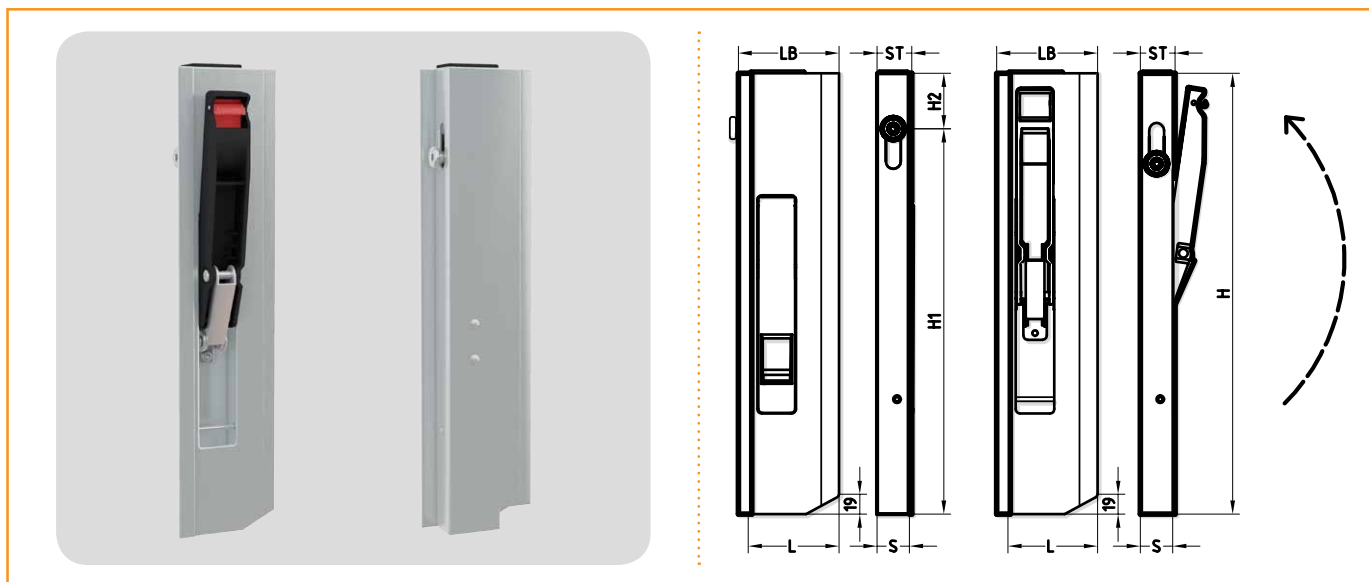
alluminio anodizzato / anodized aluminium / eloxiert alluminium

chiusure per veicoli leggeri

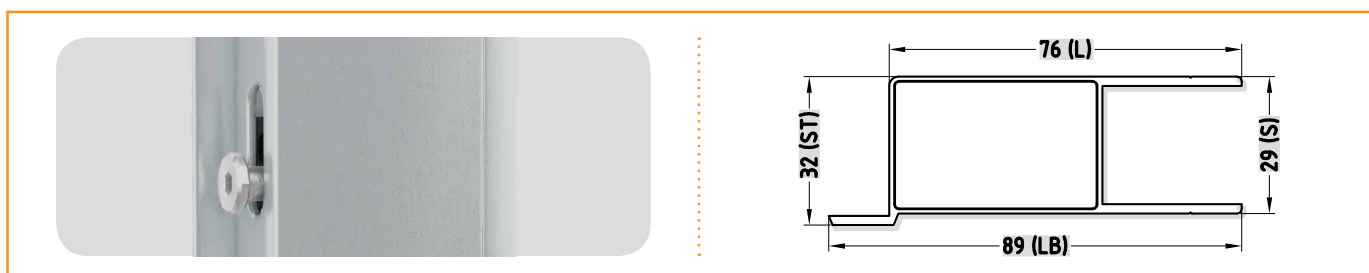
locks for smaller lorries

alu-runge verschluß für klein fahrzeug

perno orizzontale con battuta / horizontal pin with wing / horizontal bolzen mit anschlag



Articolo	Tipo	H	L	S	H1	H2	H3	LB	ST	Peso
08-8000D	Dx - maniglia verticale p.o. c.b. / with wing	310	76	29	250	60	-	89	32	0,520 Kg.
08-8000S	Sx - maniglia verticale p.o. c.b. / with wing	310	76	29	250	60	-	89	32	0,520 Kg.
08-8004D	Dx - maniglia verticale p.o. c.b. / with wing	360	76	29	300	60	-	89	32	0,585 Kg.
08-8004S	Sx - maniglia verticale p.o. c.b. / with wing	360	76	29	300	60	-	89	32	0,585 Kg.
08-8001D	Dx - maniglia verticale p.o. c.b. / with wing	410	76	29	350	60	-	89	32	0,650 Kg.
08-8001S	Sx - maniglia verticale p.o. c.b. / with wing	410	76	29	350	60	-	89	32	0,650 Kg.
08-8002D	Dx - maniglia verticale p.o. c.b. / with wing	510	76	29	350	60	-	89	32	0,750 Kg.
08-8002S	Sx - maniglia verticale p.o. c.b. / with wing	510	76	29	350	60	-	89	32	0,750 Kg.
08-8003D	Dx - maniglia verticale p.o. c.b. / with wing	610	76	29	350	60	-	89	32	0,855 Kg.
08-8003S	Sx - maniglia verticale p.o. c.b. / with wing	610	76	29	350	60	-	89	32	0,855 Kg.
08-8005D	Dx - maniglia verticale p.o. c.b. / with wing	810	76	29	350	60	-	89	32	1,065 Kg.
08-8005S	Sx - maniglia verticale p.o. c.b. / with wing	810	76	29	350	60	-	89	32	1,065 Kg.



Dx = destra / right / rechts | Sx = sinistra / left / links | p.o. = perno orizzontale / horizontal pin / horizontal bolzen | c.b. = con battuta / with wing / mit anschlag

## CHIUSURE IN ALLUMINIO PER VEICOLI LEGGERI

# SERIE BB3

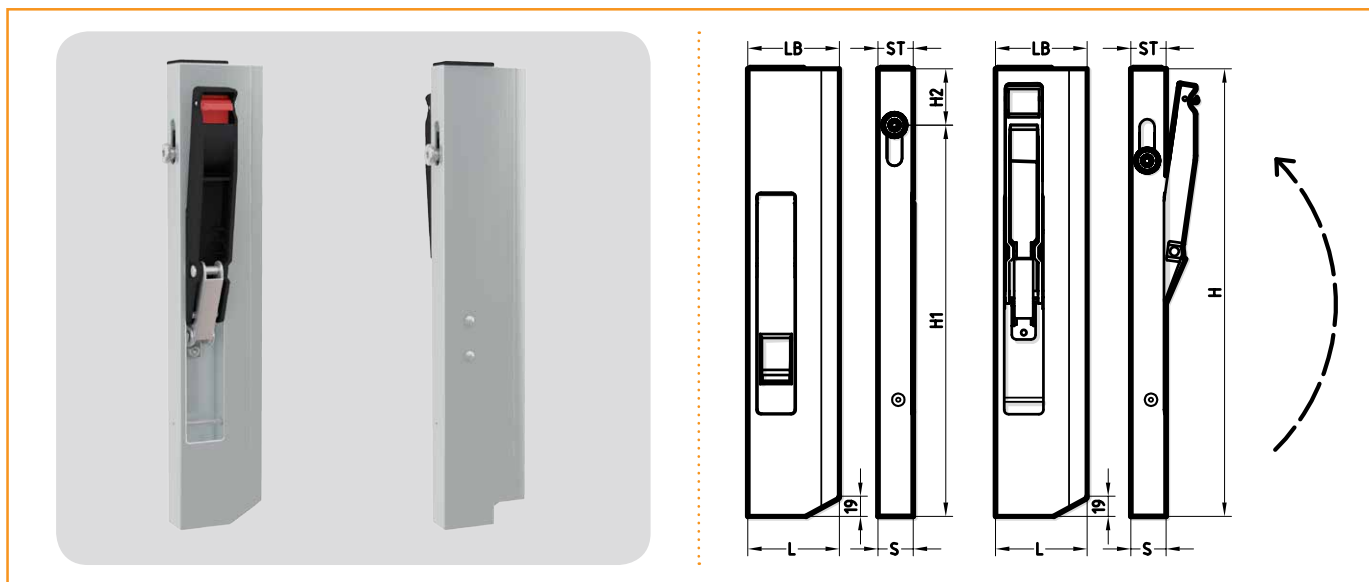
alluminio anodizzato / anodized aluminium / eloxiert alluminium

chiusure per veicoli leggeri

locks for smaller lorries

alu-runge verschluß für klein fahrzeug

perno orizzontale senza battuta / horizontal pin without wing / horizontal bolzen ohne anschlag



Articolo	Tipo	H	L	S	H1	H2	H3	LB	ST	Peso
08-8050D	Dx - maniglia verticale p.o. s.b. / with wing	310	76	29	250	60	-	76	29	0,500 Kg.
08-8050S	Sx - maniglia verticale p.o. s.b. / with wing	310	76	29	250	60	-	76	29	0,500 Kg.
08-8054D	Dx - maniglia verticale p.o. s.b. / with wing	360	76	29	300	60	-	76	29	0,575 Kg.
08-8054S	Sx - maniglia verticale p.o. s.b. / with wing	360	76	29	300	60	-	76	29	0,575 Kg.
08-8051D	Dx - maniglia verticale p.o. s.b. / with wing	410	76	29	350	60	-	76	29	0,625 Kg.
08-8051S	Sx - maniglia verticale p.o. s.b. / with wing	410	76	29	350	60	-	76	29	0,625 Kg.
08-8052D	Dx - maniglia verticale p.o. s.b. / with wing	510	76	29	350	60	-	76	29	0,720 Kg.
08-8052S	Sx - maniglia verticale p.o. s.b. / with wing	510	76	29	350	60	-	76	29	0,720 Kg.
08-8053D	Dx - maniglia verticale p.o. s.b. / with wing	610	76	29	350	60	-	76	29	0,820 Kg.
08-8053S	Sx - maniglia verticale p.o. s.b. / with wing	610	76	29	350	60	-	76	29	0,820 Kg.
08-8055D	Dx - maniglia verticale p.o. s.b. / with wing	810	76	29	350	60	-	76	29	1,015 Kg.
08-8055S	Sx - maniglia verticale p.o. s.b. / with wing	810	76	29	350	60	-	76	29	1,015 Kg.



Dx = destra / right / rechts | Sx = sinistra / left / links | p.o. = perno orizzontale / horizontal pin / horizontal bolzen | s.b. = senza battuta / without wing / ohne anschlag

## CHIUSURE IN ALLUMINIO PER VEICOLI LEGGERI

# SERIE BB3

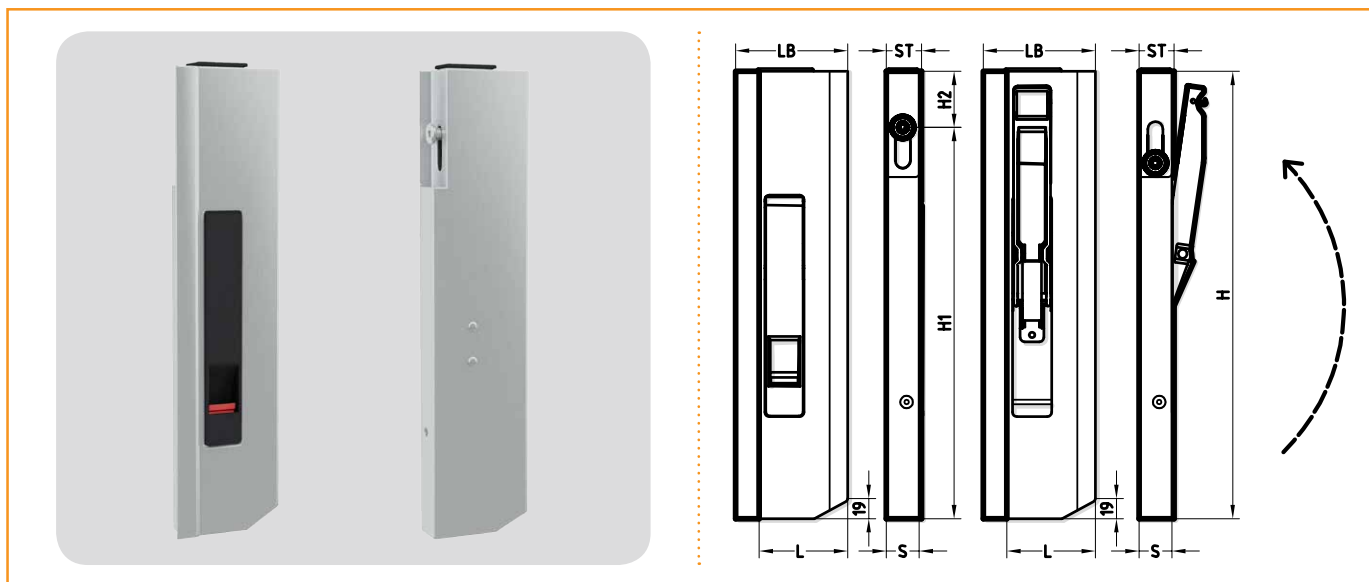
alluminio anodizzato / anodized aluminium / eloxiert alluminium

chiusure per veicoli leggeri

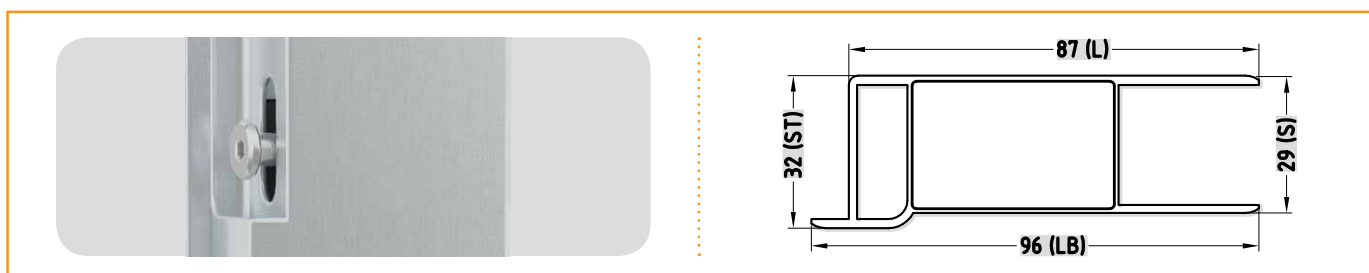
locks for smaller lorries

alu-runge verschluß für klein fahrzeug

perno orizzontale doppia camera con battuta / horizontal pin double chamber with wing / horizontal bolzen doppelkammer mit anschlag



Articolo	Tipo	H	L	S	H1	H2	H3	LB	ST	Peso
08-8130D	Dx - maniglia verticale p.o. c.b. / with wing	310	87	29	250	60	-	96	32	0,550 Kg.
08-8130S	Sx - maniglia verticale p.o. c.b. / with wing	310	87	29	250	60	-	96	32	0,550 Kg.
08-8135D	Dx - maniglia verticale p.o. c.b. / with wing	360	87	29	300	60	-	96	32	0,625 Kg.
08-8135S	Sx - maniglia verticale p.o. c.b. / with wing	360	87	29	300	60	-	96	32	0,625 Kg.
08-8140D	Dx - maniglia verticale p.o. c.b. / with wing	410	87	29	350	60	-	96	32	0,700 Kg.
08-8140S	Sx - maniglia verticale p.o. c.b. / with wing	410	87	29	350	60	-	96	32	0,700 Kg.
08-8150D	Dx - maniglia verticale p.o. c.b. / with wing	510	87	29	350	60	-	96	32	0,815 Kg.
08-8150S	Sx - maniglia verticale p.o. c.b. / with wing	510	87	29	350	60	-	96	32	0,815 Kg.
08-8160D	Dx - maniglia verticale p.o. c.b. / with wing	610	87	29	350	60	-	96	32	0,935 Kg.
08-8160S	Sx - maniglia verticale p.o. c.b. / with wing	610	87	29	350	60	-	96	32	0,935 Kg.
08-8180D	Dx - maniglia verticale p.o. c.b. / with wing	810	87	29	350	60	-	96	32	1,165 Kg.
08-8180S	Sx - maniglia verticale p.o. c.b. / with wing	810	87	29	350	60	-	96	32	1,165 Kg.



Dx = destra / right / rechts | Sx = sinistra / left / links | p.o. = perno orizzontale / horizontal pin / horizontal bolzen | c.b. = con battuta / with wing / mit anschlag

## CHIUSURE IN ALLUMINIO PER VEICOLI LEGGERI

# SERIE BB3

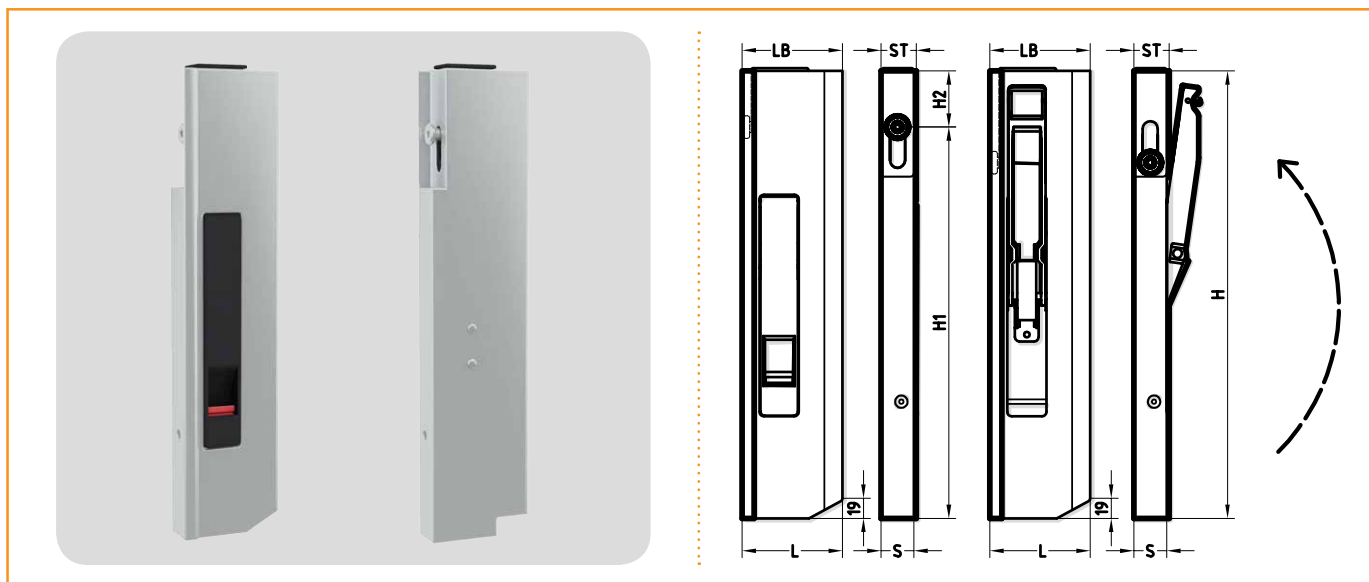
alluminio anodizzato / anodized aluminium / eloxiert alluminium

chiusure per veicoli leggeri

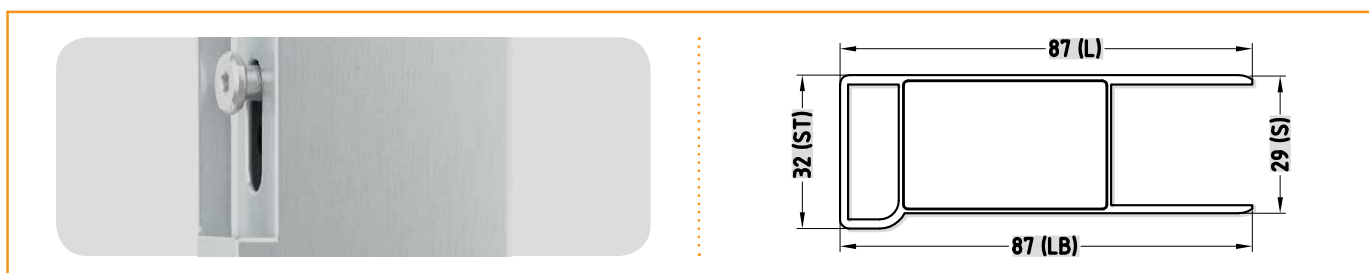
locks for smaller lorries

alu-runge verschluß für klein fahrzeug

perno orizzontale doppia camera senza battuta / horizontal pin double chamber without wing / horizontal bolzen doppelkammer ohne anschlag



Articolo	Tipo	H	L	S	H1	H2	H3	LB	ST	Peso
08-8230D	Dx - maniglia verticale doppia camera p.o. s.b.	310	87	30	250	60	-	87	32	0,555 Kg.
08-8230S	Sx - maniglia verticale doppia camera p.o. s.b.	310	87	30	250	60	-	87	32	0,555 Kg.
08-8235D	Dx - maniglia verticale doppia camera p.o. s.b.	360	87	30	300	60	-	87	32	0,630 Kg.
08-8235S	Sx - maniglia verticale doppia camera p.o. s.b.	360	87	30	300	60	-	87	32	0,630 Kg.
08-8240D	Dx - maniglia verticale doppia camera p.o. s.b.	410	87	30	350	60	-	87	32	0,705 Kg.
08-8240S	Sx - maniglia verticale doppia camera p.o. s.b.	410	87	30	350	60	-	87	32	0,705 Kg.
08-8250D	Dx - maniglia verticale doppia camera p.o. s.b.	510	87	30	350	60	-	87	32	0,830 Kg.
08-8250S	Sx - maniglia verticale doppia camera p.o. s.b.	510	87	30	350	60	-	87	32	0,830 Kg.
08-8260D	Dx - maniglia verticale doppia camera p.o. s.b.	610	87	30	350	60	-	87	32	0,950 Kg.
08-8260S	Sx - maniglia verticale doppia camera p.o. s.b.	610	87	30	350	60	-	87	32	0,950 Kg.
08-8280D	Dx - maniglia verticale doppia camera p.o. s.b.	810	87	30	350	60	-	87	32	1,200 Kg.
08-8280S	Sx - maniglia verticale doppia camera p.o. s.b.	810	87	30	350	60	-	87	32	1,200 Kg.



Dx = destra / right / rechts | Sx = sinistra / left / links | p.o. = perno orizzontale / horizontal pin / horizontal bolzen | s.b. = senza battuta / without wing / ohne anschlag

## CHIUSURE IN ALLUMINIO PER VEICOLI LEGGERI

# SERIE BB3

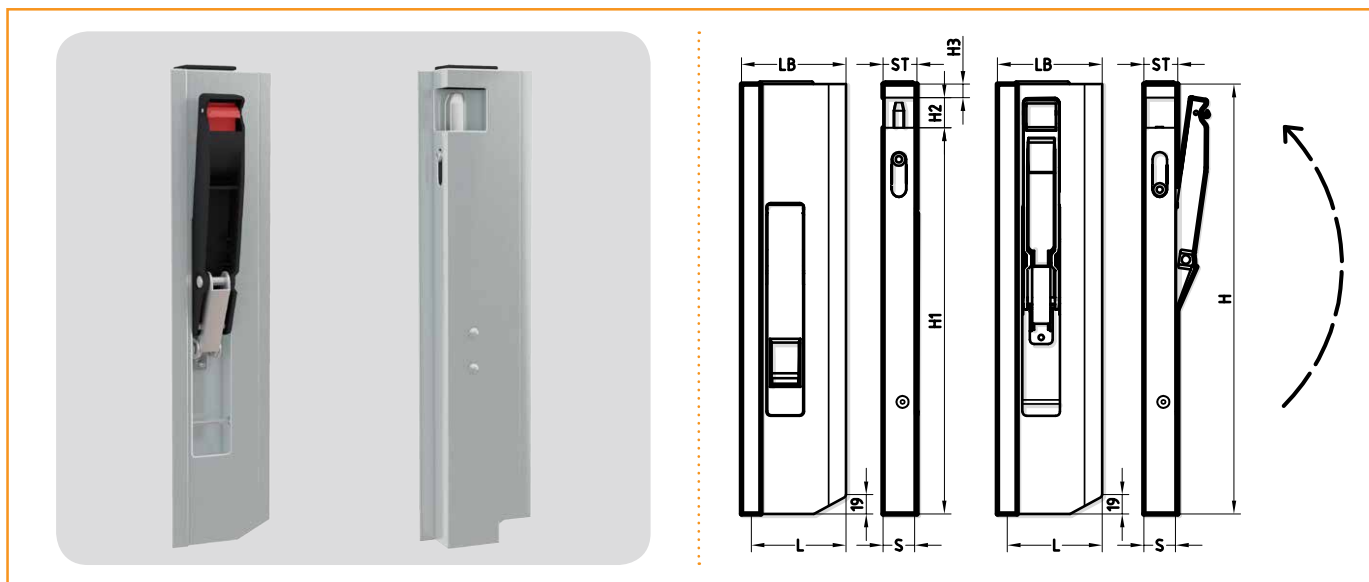
alluminio anodizzato / anodized aluminium / eloxiert aluminium

chiusure per veicoli leggeri

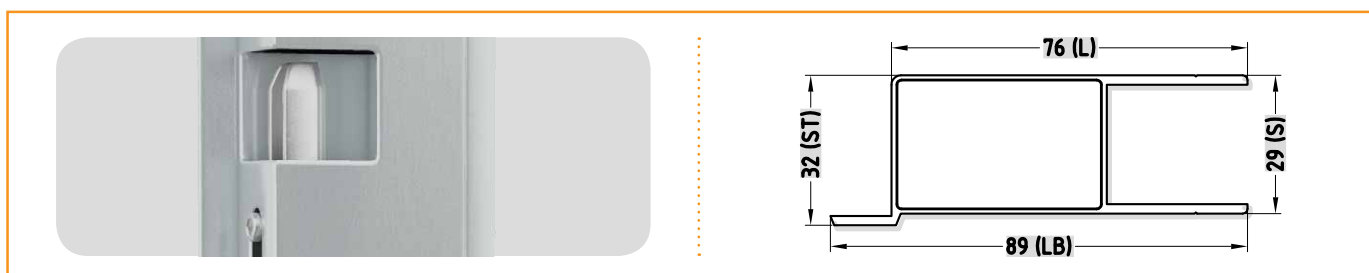
locks for smaller lorries

alu-runge verschluß für klein fahrzeug

perno verticale con battuta / vertical pin with wing / vertical bolzen mit anschlag



Articolo	Tipo	H	L	S	H1	H2	H3	LB	ST	Peso
08-8430D	Dx - maniglia verticale p.v. c.b. / with wing	310	76	29	261	34	15	87	32	0,540 Kg.
08-8430S	Sx - maniglia verticale p.v. c.b. / with wing	310	76	29	261	34	15	87	32	0,540 Kg.
08-8435D	Dx - maniglia verticale p.v. c.b. / with wing	360	76	29	311	34	15	87	32	0,595 Kg.
08-8435S	Sx - maniglia verticale p.v. c.b. / with wing	360	76	29	311	34	15	87	32	0,595 Kg.
08-8440D	Dx - maniglia verticale p.v. c.b. / with wing	410	76	29	361	34	15	87	32	0,645 Kg.
08-8440S	Sx - maniglia verticale p.v. c.b. / with wing	410	76	29	361	34	15	87	32	0,645 Kg.
08-8450D	Dx - maniglia verticale p.v. c.b. / with wing	510	76	29	461	34	15	87	32	0,750 Kg.
08-8450S	Sx - maniglia verticale p.v. c.b. / with wing	510	76	29	461	34	15	87	32	0,750 Kg.
08-8460D	Dx - maniglia verticale p.v. c.b. / with wing	610	76	29	561	34	15	87	32	0,855 Kg.
08-8460S	Sx - maniglia verticale p.v. c.b. / with wing	610	76	29	561	34	15	87	32	0,855 Kg.
08-8480D	Dx - maniglia verticale p.v. c.b. / with wing	810	76	29	761	34	15	87	32	1,085 Kg.
08-8480S	Sx - maniglia verticale p.v. c.b. / with wing	810	76	29	761	34	15	87	32	1,085 Kg.



Dx = destra / right / rechts | Sx = sinistra / left / links | p.v. = perno verticale / vertical pin / vertikalen pin | c.b. = con battuta / with wing / mit anschlag

## CHIUSURE IN ALLUMINIO PER VEICOLI LEGGERI

# SERIE BB3

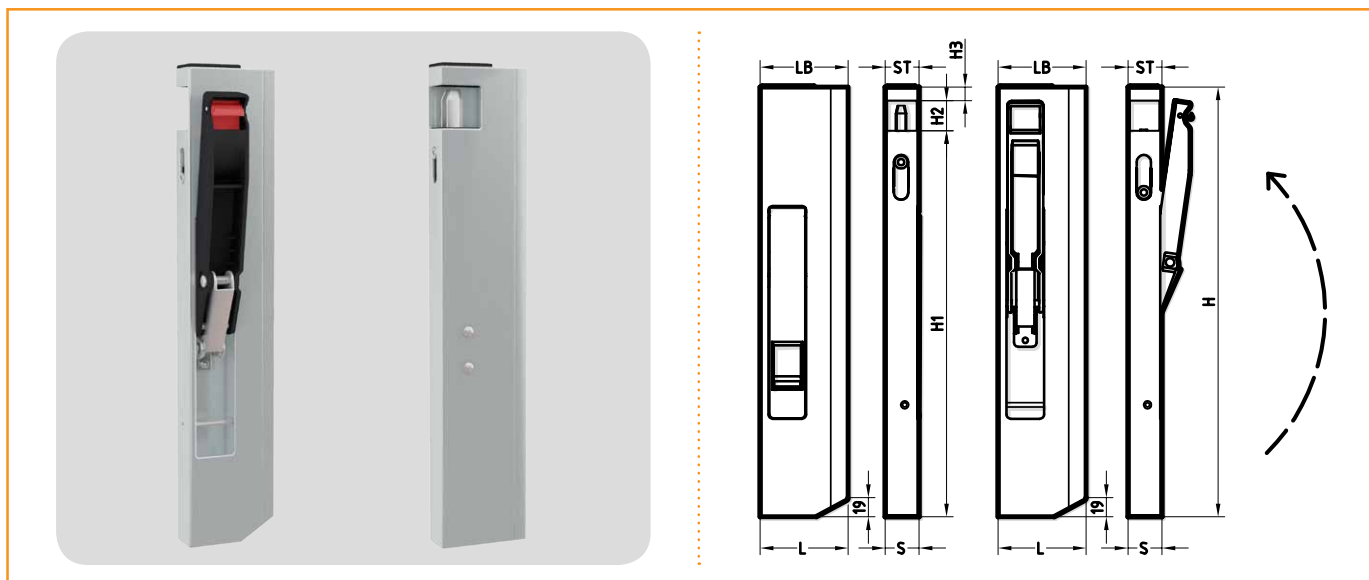
alluminio anodizzato / anodized aluminium / eloxiert alluminium

chiusure per veicoli leggeri

locks for smaller lorries

alu-runge verschluß für klein fahrzeug

perno verticale senza battuta / vertical pin without wing / vertical bolzen ohne anschlag



Articolo	Tipo	H	L	S	H1	H2	H3	LB	ST	Peso
08-8330D	Dx - maniglia verticale p.v. s.b.	310	76	29	261	34	15	76	29	0,520 Kg.
08-8330S	Sx - maniglia verticale p.v. s.b.	310	76	29	261	34	15	76	29	0,520 Kg.
08-8335D	Dx - maniglia verticale p.v. s.b.	360	76	29	311	34	15	76	29	0,575 Kg.
08-8335S	Sx - maniglia verticale p.v. s.b.	360	76	29	311	34	15	76	29	0,575 Kg.
08-8340D	Dx - maniglia verticale p.v. s.b.	410	76	29	361	34	15	76	29	0,625 Kg.
08-8340S	Sx - maniglia verticale p.v. s.b.	410	76	29	361	34	15	76	29	0,625 Kg.
08-8350D	Dx - maniglia verticale p.v. s.b.	510	76	29	461	34	15	76	29	0,730 Kg.
08-8350S	Sx - maniglia verticale p.v. s.b.	510	76	29	461	34	15	76	29	0,730 Kg.
08-8360D	Dx - maniglia verticale p.v. s.b.	610	76	29	561	34	15	76	29	0,845 Kg.
08-8360S	Sx - maniglia verticale p.v. s.b.	610	76	29	561	34	15	76	29	0,845 Kg.
08-8380D	Dx - maniglia verticale p.v. s.b.	810	76	29	761	34	15	76	29	1,010 Kg.
08-8380S	Sx - maniglia verticale p.v. s.b.	810	76	29	761	34	15	76	29	1,010 Kg.



Dx = destra / right / rechts | Sx = sinistra / left / links | p.v. = perno verticale / vertical pin / vertikalen pin | s.b. = senza battuta / without wing / ohne anschlag



CHIUSURE IN ALLUMINIO PER VEICOLI LEGGERI

# SERIE BB4

alluminio anodizzato / anodized aluminium / eloxiert aluminium

chiusure per veicoli leggeri

locks for smaller lorries

alu-runge verschluß für klein fahrzeug

# SERIE BB4

**CHIUSURA CON MANIGLIA RIBALTABILE IN ACCIAIO**

*LOCK WITH STEEL OVERTURNING HANDLE*

*ALU-VERSCHLUß MIT ABKLAPPBAR STAHL HEBEL  
UND SICHERHEITSHANKEN*

## CHIUSURE IN ALLUMINIO PER VEICOLI LEGGERI

# SERIE BB4

alluminio anodizzato / anodized aluminium / eloxiert alluminium

chiusure per veicoli leggeri

locks for smaller lorries

alu-runge verschluß für klein fahrzeug

maniglia verticale ribaltabile / dropline lock with overturning handle / kunststoff vertikal alu-runge verschluß



## CHIUSURE IN ALLUMINIO PER VEICOLI LEGGERI

# SERIE BB4

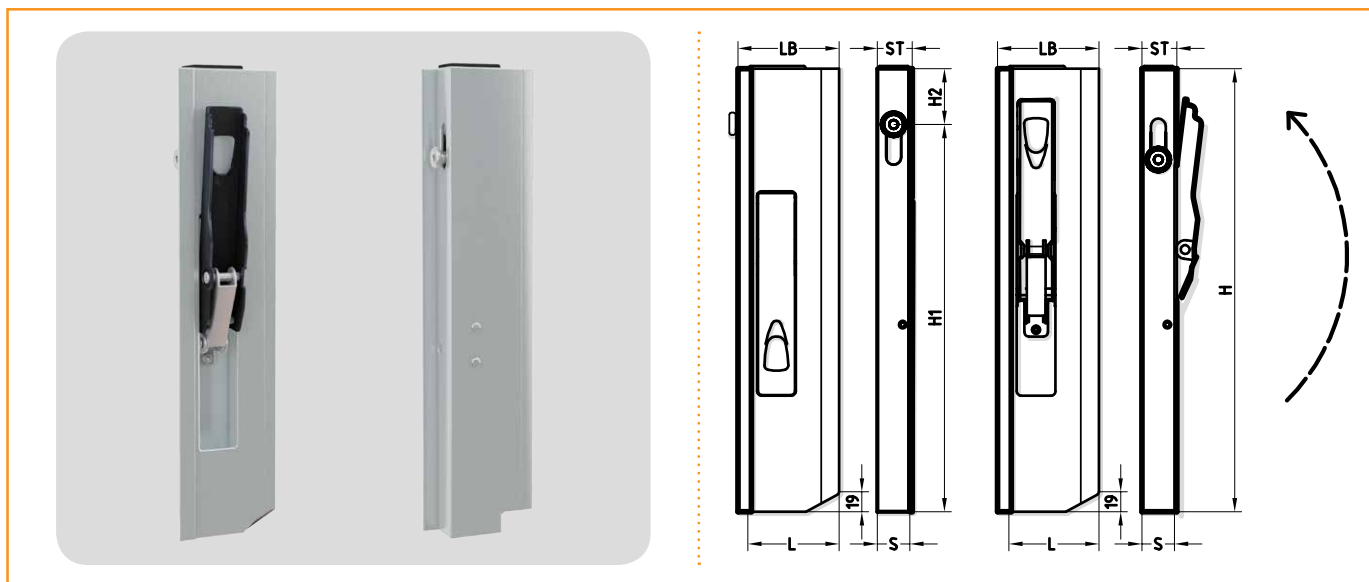
alluminio anodizzato / anodized aluminium / eloxiert alluminium

chiusure per veicoli leggeri

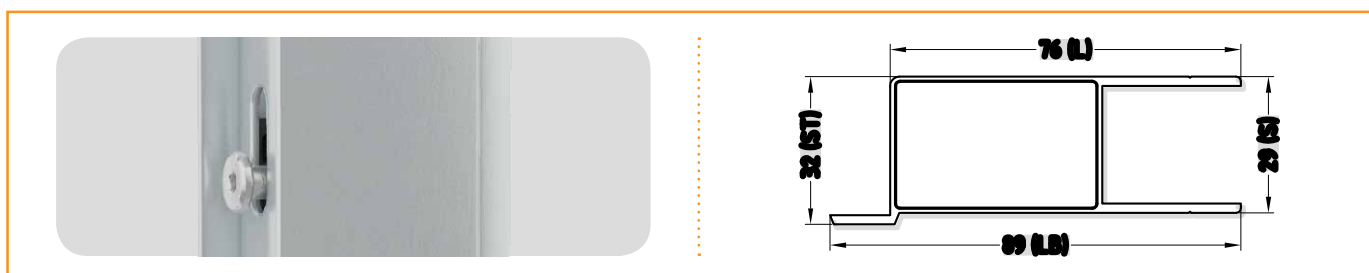
locks for smaller lorries

alu-runge verschluß für klein fahrzeug

perno orizzontale con battuta / horizontal pin with wing / horizontal bolzen mit anschlag



Articolo	Tipo	H	L	S	H1	H2	H3	LB	ST	Peso
08-7230D	Dx - maniglia verticale p.o. c.b. / with wing	310	76	29	250	60	-	89	32	0,520 Kg.
08-7230S	Sx - maniglia verticale p.o. c.b. / with wing	310	76	29	250	60	-	89	32	0,520 Kg.
08-7235D	Dx - maniglia verticale p.o. c.b. / with wing	360	76	29	300	60	-	89	32	0,585 Kg.
08-7235S	Sx - maniglia verticale p.o. c.b. / with wing	360	76	29	300	60	-	89	32	0,585 Kg.
08-7240D	Dx - maniglia verticale p.o. c.b. / with wing	410	76	29	350	60	-	89	32	0,650 Kg.
08-7240S	Sx - maniglia verticale p.o. c.b. / with wing	410	76	29	350	60	-	89	32	0,650 Kg.
08-7250D	Dx - maniglia verticale p.o. c.b. / with wing	510	76	29	350	60	-	89	32	0,750 Kg.
08-7250S	Sx - maniglia verticale p.o. c.b. / with wing	510	76	29	350	60	-	89	32	0,750 Kg.
08-7260D	Dx - maniglia verticale p.o. c.b. / with wing	610	76	29	350	60	-	89	32	0,855 Kg.
08-7260S	Sx - maniglia verticale p.o. c.b. / with wing	610	76	29	350	60	-	89	32	0,855 Kg.
08-7280D	Dx - maniglia verticale p.o. c.b. / with wing	810	76	29	350	60	-	89	32	1,065 Kg.
08-7280S	Sx - maniglia verticale p.o. c.b. / with wing	810	76	29	350	60	-	89	32	1,065 Kg.



Dx = destra / right / rechts | Sx = sinistra / left / links | p.o. = perno orizzontale / horizontal pin / horizontal bolzen | c.b. = con battuta / with wing / mit anschlag

## CHIUSURE IN ALLUMINIO PER VEICOLI LEGGERI

# SERIE BB4

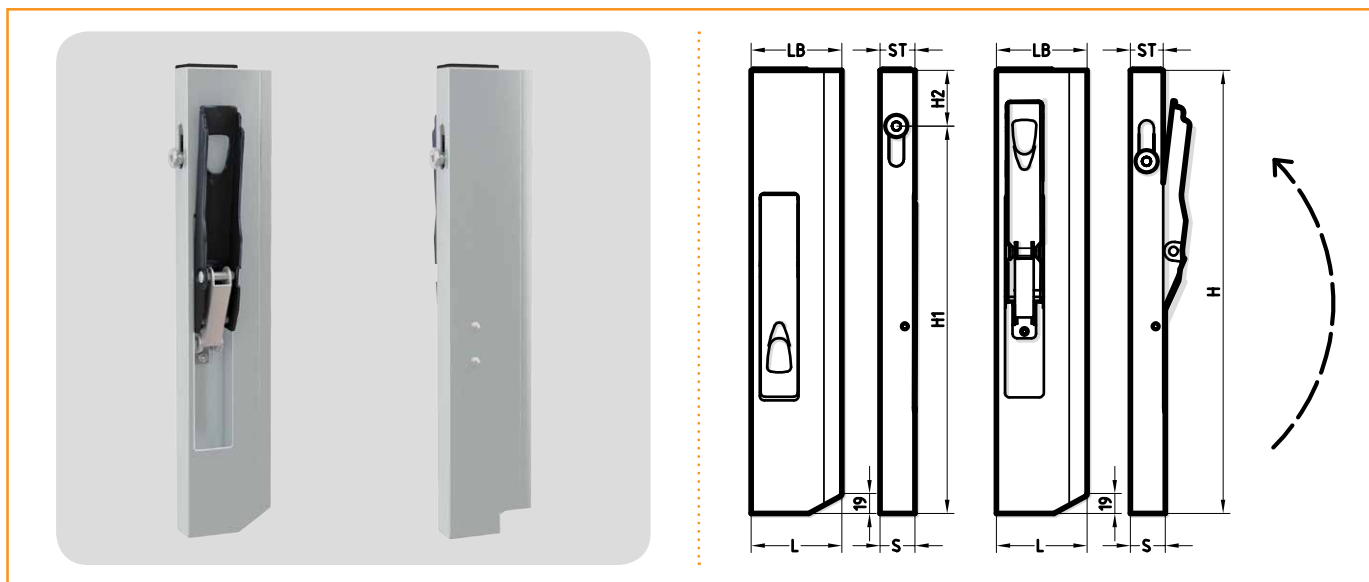
alluminio anodizzato / anodized aluminium / eloxiert alluminium

chiusure per veicoli leggeri

locks for smaller lorries

alu-runge verschluß für klein fahrzeug

perno orizzontale senza battuta / horizontal pin without wing / horizontal bolzen ohne anschlag



Articolo	Tipo	H	L	S	H1	H2	H3	LB	ST	Peso
08-7330D	Dx - maniglia verticale p.o. s.b. / with wing	310	76	29	250	60	-	76	29	0,500 Kg.
08-7330S	Sx - maniglia verticale p.o. s.b. / with wing	310	76	29	250	60	-	76	29	0,500 Kg.
08-7335D	Dx - maniglia verticale p.o. s.b. / with wing	360	76	29	300	60	-	76	29	0,575 Kg.
08-7335S	Sx - maniglia verticale p.o. s.b. / with wing	360	76	29	300	60	-	76	29	0,575 Kg.
08-7340D	Dx - maniglia verticale p.o. s.b. / with wing	410	76	29	350	60	-	76	29	0,625 Kg.
08-7340S	Sx - maniglia verticale p.o. s.b. / with wing	410	76	29	350	60	-	76	29	0,625 Kg.
08-7350D	Dx - maniglia verticale p.o. s.b. / with wing	510	76	29	350	60	-	76	29	0,720 Kg.
08-7350S	Sx - maniglia verticale p.o. s.b. / with wing	510	76	29	350	60	-	76	29	0,720 Kg.
08-7360D	Dx - maniglia verticale p.o. s.b. / with wing	610	76	29	350	60	-	76	29	0,820 Kg.
08-7360S	Sx - maniglia verticale p.o. s.b. / with wing	610	76	29	350	60	-	76	29	0,820 Kg.
08-7380D	Dx - maniglia verticale p.o. s.b. / with wing	810	76	29	350	60	-	76	29	1,015 Kg.
08-7380S	Sx - maniglia verticale p.o. s.b. / with wing	810	76	29	350	60	-	76	29	1,015 Kg.



Dx = destra / right / rechts | Sx = sinistra / left / links | p.o. = perno orizzontale / horizontal pin / horizontal bolzen | s.b. = senza battuta / without wing / ohne anschlag

## CHIUSURE IN ALLUMINIO PER VEICOLI LEGGERI

# SERIE BB4

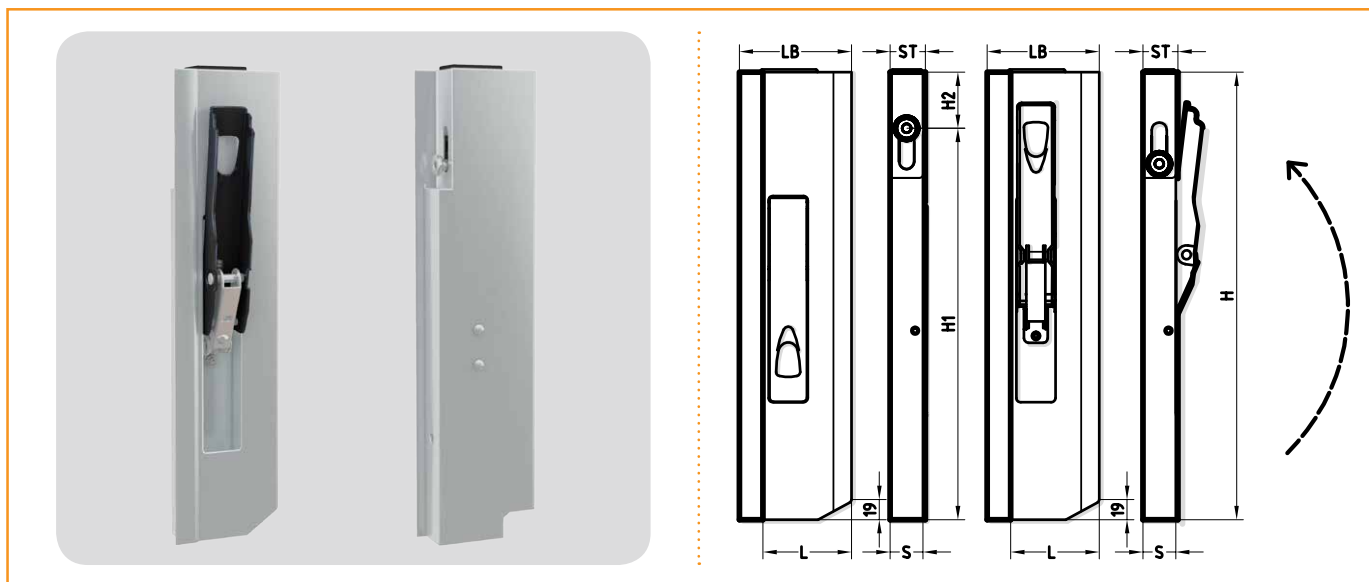
alluminio anodizzato / anodized aluminium / eloxiert alluminium

chiusure per veicoli leggeri

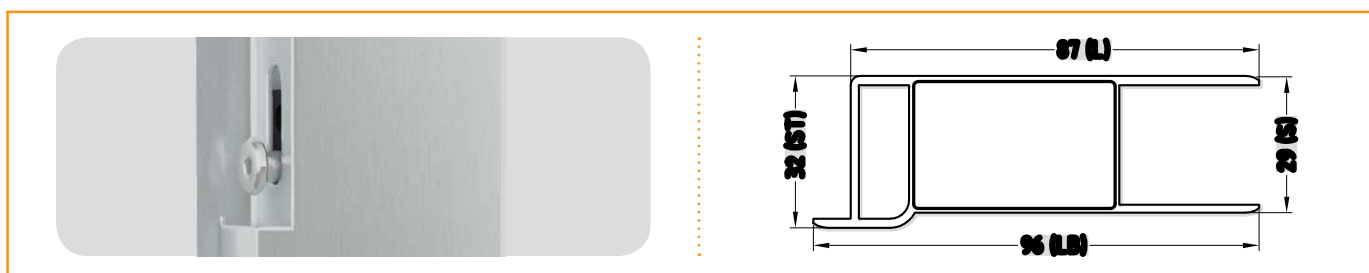
locks for smaller lorries

alu-runge verschluß für klein fahrzeug

perno orizzontale doppia camera con battuta / horizontal pin double chamber with wing / horizontal bolzen doppelkammer mit anschlag



Articolo	Tipo	H	L	S	H1	H2	H3	LB	ST	Peso
08-7430D	Dx - maniglia verticale p.o. c.b. / with wing	310	87	29	250	60	-	96	32	0,550 Kg.
08-7430S	Sx - maniglia verticale p.o. c.b. / with wing	310	87	29	250	60	-	96	32	0,550 Kg.
08-7435D	Dx - maniglia verticale p.o. c.b. / with wing	360	87	29	300	60	-	96	32	0,625 Kg.
08-7435S	Sx - maniglia verticale p.o. c.b. / with wing	360	87	29	300	60	-	96	32	0,625 Kg.
08-7440D	Dx - maniglia verticale p.o. c.b. / with wing	410	87	29	350	60	-	96	32	0,700 Kg.
08-7440S	Sx - maniglia verticale p.o. c.b. / with wing	410	87	29	350	60	-	96	32	0,700 Kg.
08-7450D	Dx - maniglia verticale p.o. c.b. / with wing	510	87	29	350	60	-	96	32	0,815 Kg.
08-7450S	Sx - maniglia verticale p.o. c.b. / with wing	510	87	29	350	60	-	96	32	0,815 Kg.
08-7460D	Dx - maniglia verticale p.o. c.b. / with wing	610	87	29	350	60	-	96	32	0,935 Kg.
08-7460S	Sx - maniglia verticale p.o. c.b. / with wing	610	87	29	350	60	-	96	32	0,935 Kg.
08-7480D	Dx - maniglia verticale p.o. c.b. / with wing	810	87	29	350	60	-	96	32	1,165 Kg.
08-7480S	Sx - maniglia verticale p.o. c.b. / with wing	810	87	29	350	60	-	96	32	1,165 Kg.



Dx = destra / right / rechts | Sx = sinistra / left / links | p.o. = perno orizzontale / horizontal pin / horizontal bolzen | c.b. = con battuta / with wing / mit anschlag

## CHIUSURE IN ALLUMINIO PER VEICOLI LEGGERI

# SERIE BB4

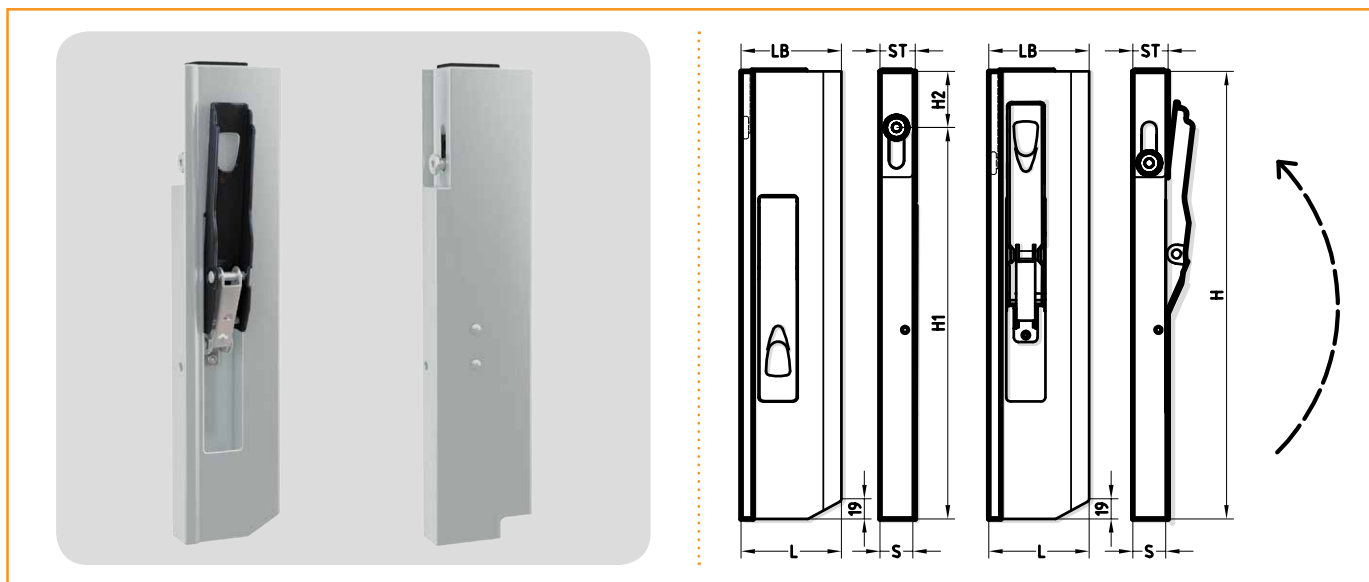
alluminio anodizzato / anodized aluminium / eloxiert alluminium

chiusure per veicoli leggeri

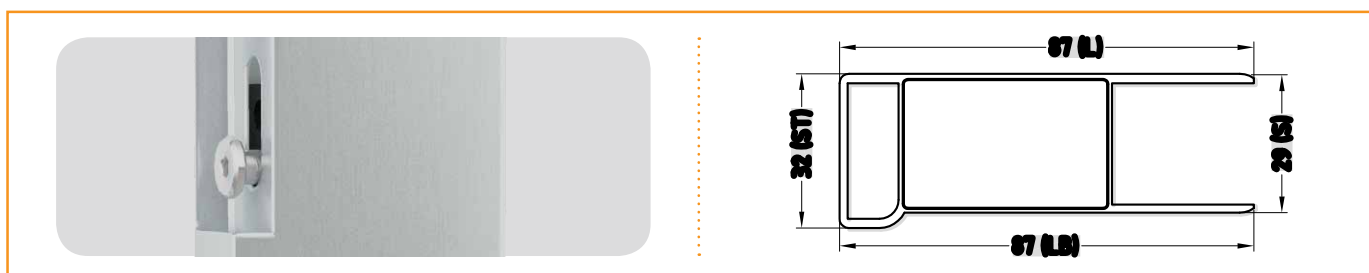
locks for smaller lorries

alu-runge verschluß für klein fahrzeug

perno orizzontale doppia camera senza battuta / horizontal pin double chamber without wing / horizontal bolzen doppelkammer ohne anschlag



Articolo	Tipo	H	L	S	H1	H2	H3	LB	ST	Peso
08-7530D	Dx - maniglia verticale doppia camera p.o. s.b.	310	87	30	250	60	-	87	32	0,555 Kg.
08-7530S	Sx - maniglia verticale doppia camera p.o. s.b.	310	87	30	250	60	-	87	32	0,555 Kg.
08-7535D	Dx - maniglia verticale doppia camera p.o. s.b.	360	87	30	300	60	-	87	32	0,630 Kg.
08-7535S	Sx - maniglia verticale doppia camera p.o. s.b.	360	87	30	300	60	-	87	32	0,630 Kg.
08-7540D	Dx - maniglia verticale doppia camera p.o. s.b.	410	87	30	350	60	-	87	32	0,705 Kg.
08-7540S	Sx - maniglia verticale doppia camera p.o. s.b.	410	87	30	350	60	-	87	32	0,705 Kg.
08-7550D	Dx - maniglia verticale doppia camera p.o. s.b.	510	87	30	350	60	-	87	32	0,830 Kg.
08-7550S	Sx - maniglia verticale doppia camera p.o. s.b.	510	87	30	350	60	-	87	32	0,830 Kg.
08-7560D	Dx - maniglia verticale doppia camera p.o. s.b.	610	87	30	350	60	-	87	32	0,950 Kg.
08-7560S	Sx - maniglia verticale doppia camera p.o. s.b.	610	87	30	350	60	-	87	32	0,950 Kg.
08-7580D	Dx - maniglia verticale doppia camera p.o. s.b.	810	87	30	350	60	-	87	32	1,200 Kg.
08-7580S	Sx - maniglia verticale doppia camera p.o. s.b.	810	87	30	350	60	-	87	32	1,200 Kg.



Dx = destra / right / rechts | Sx = sinistra / left / links | p.o. = perno orizzontale / horizontal pin / horizontal bolzen | s.b. = senza battuta / without wing / ohne anschlag



# CHIUSURE IN ALLUMINIO PER VEICOLI LEGGERI

## SERIE BB4

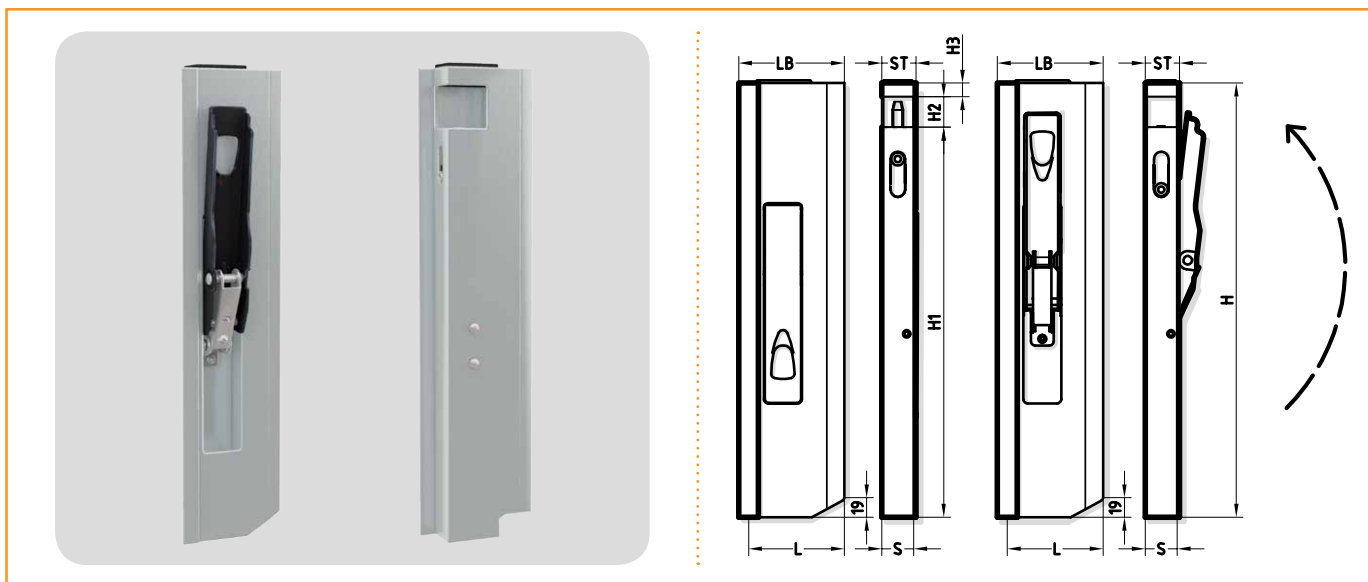
alluminio anodizzato / anodized aluminium / eloxiert alluminium

chiusure per veicoli leggeri

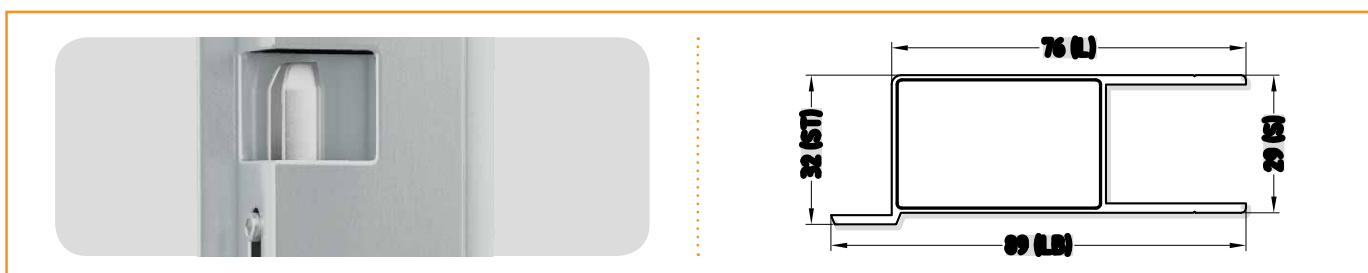
locks for smaller lorries

alu-runge verschluß für klein fahrzeug

perno verticale con battuta / vertical pin with wing / vertical bolzen mit anschlag



Articolo	Tipo	H	L	S	H1	H2	H3	LB	ST	Peso
08-7030D	Dx - maniglia verticale p.v. c.b. / with wing	310	76	29	261	34	15	87	32	0,540 Kg.
08-7030S	Sx - maniglia verticale p.v. c.b. / with wing	310	76	29	261	34	15	87	32	0,540 Kg.
08-7035D	Dx - maniglia verticale p.v. c.b. / with wing	360	76	29	311	34	15	87	32	0,595 Kg.
08-7035S	Sx - maniglia verticale p.v. c.b. / with wing	360	76	29	311	34	15	87	32	0,595 Kg.
08-7040D	Dx - maniglia verticale p.v. c.b. / with wing	410	76	29	361	34	15	87	32	0,645 Kg.
08-7040S	Sx - maniglia verticale p.v. c.b. / with wing	410	76	29	361	34	15	87	32	0,645 Kg.
08-7050D	Dx - maniglia verticale p.v. c.b. / with wing	510	76	29	461	34	15	87	32	0,750 Kg.
08-7050S	Sx - maniglia verticale p.v. c.b. / with wing	510	76	29	461	34	15	87	32	0,750 Kg.
08-7060D	Dx - maniglia verticale p.v. c.b. / with wing	610	76	29	561	34	15	87	32	0,855 Kg.
08-7060S	Sx - maniglia verticale p.v. c.b. / with wing	610	76	29	561	34	15	87	32	0,855 Kg.
08-7080D	Dx - maniglia verticale p.v. c.b. / with wing	810	76	29	761	34	15	87	32	1,085 Kg.
08-7080S	Sx - maniglia verticale p.v. c.b. / with wing	810	76	29	761	34	15	87	32	1,085 Kg.



Dx = destra / right / rechts | Sx = sinistra / left / links | p.v. = perno verticale / vertical pin / vertikalen pin | c.b. = con battuta / with wing / mit anschlag

# CHIUSURE IN ALLUMINIO PER VEICOLI LEGGERI

## SERIE BB4

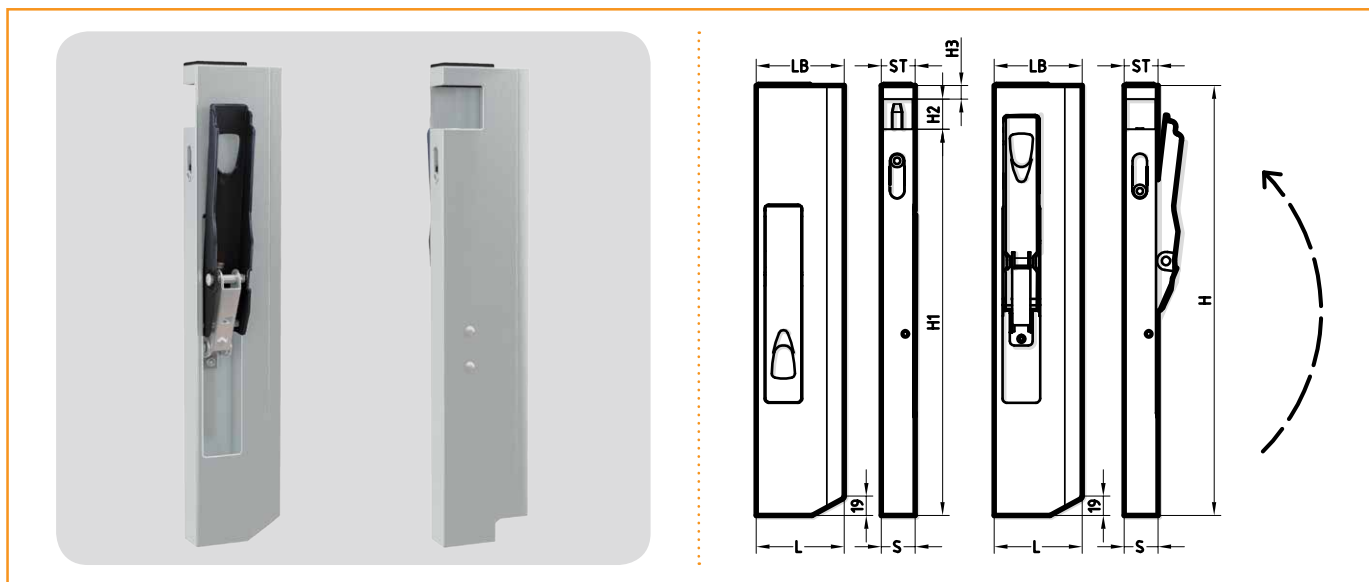
alluminio anodizzato / anodized aluminium / eloxiert alluminium

chiusure per veicoli leggeri

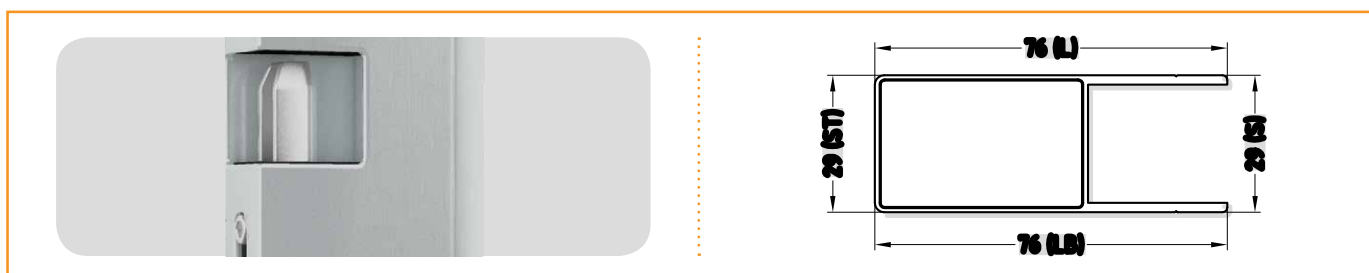
locks for smaller lorries

alu-runge verschluß für klein fahrzeug

perno verticale senza battuta / vertical pin without wing / vertical bolzen ohne anschlag



Articolo	Tipo	H	L	S	H1	H2	H3	LB	ST	Peso
08-7130D	Dx - maniglia verticale p.v. s.b.	310	76	29	261	34	15	76	29	0,520 Kg.
08-7130S	Sx - maniglia verticale p.v. s.b.	310	76	29	261	34	15	76	29	0,520 Kg.
08-7135D	Dx - maniglia verticale p.v. s.b.	360	76	29	311	34	15	76	29	0,575 Kg.
08-7135S	Sx - maniglia verticale p.v. s.b.	360	76	29	311	34	15	76	29	0,575 Kg.
08-7140D	Dx - maniglia verticale p.v. s.b.	410	76	29	361	34	15	76	29	0,625 Kg.
08-7140S	Sx - maniglia verticale p.v. s.b.	410	76	29	361	34	15	76	29	0,625 Kg.
08-7150D	Dx - maniglia verticale p.v. s.b.	510	76	29	461	34	15	76	29	0,730 Kg.
08-7150S	Sx - maniglia verticale p.v. s.b.	510	76	29	461	34	15	76	29	0,730 Kg.
08-7160D	Dx - maniglia verticale p.v. s.b.	610	76	29	561	34	15	76	29	0,845 Kg.
08-7160S	Sx - maniglia verticale p.v. s.b.	610	76	29	561	34	15	76	29	0,845 Kg.
08-7180D	Dx - maniglia verticale p.v. s.b.	810	76	29	761	34	15	76	29	1,010 Kg.
08-7180S	Sx - maniglia verticale p.v. s.b.	810	76	29	761	34	15	76	29	1,010 Kg.



Dx = destra / right / rechts | Sx = sinistra / left / links | p.v. = perno verticale / vertical pin / vertikalen pin | s.b. = senza battuta / without wing / ohne anschlag

# CHIUSURE IN ALLUMINIO PER VEICOLI LEGGERI

## ACCESSORI PER SERIE "MANIGLIA VERTICALE" / ACCESSORIES

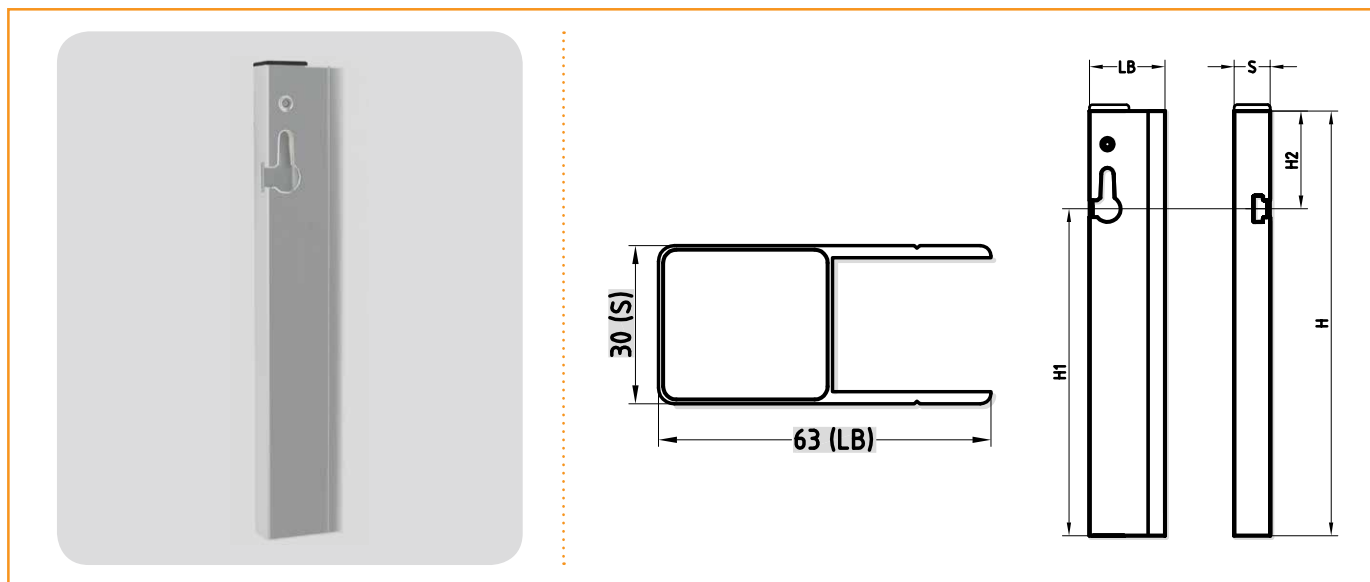
alluminio anodizzato / anodized aluminium / eloxiert aluminium  
acciaio zincato / galvanised steel / feuerverzinken

chiusure per veicoli leggeri

locks for smaller lorries

alu-runge verschluß für klein fahrzeug

accessori per perno orizzontale / accessories for horizontal pin / zusätze für horizontales gelenk



Articolo	Tipo	H	L	S	H1	H2	H3	LB	ST	Peso
08-4900	Dx - testatina	310	29	30	225	85	-	63	-	0,350 Kg.
08-4901	Sx - testatina	310	29	30	225	85	-	63	-	0,350 Kg.
08-4902	Dx - testatina	360	29	30	275	85	-	63	-	0,405 Kg.
08-4903	Sx - testatina	360	29	30	275	85	-	63	-	0,405 Kg.
08-4904	Dx - testatina	410	29	30	325	85	-	63	-	0,460 Kg.
08-4905	Sx - testatina	410	29	30	325	85	-	63	-	0,460 Kg.
08-4906	Dx - testatina	510	29	30	425	85	-	63	-	0,565 Kg.
08-4907	Sx - testatina	510	29	30	425	85	-	63	-	0,565 Kg.
08-4908	Dx - testatina	610	29	30	525	85	-	63	-	0,665 Kg.
08-4909	Sx - testatina	610	29	30	525	85	-	63	-	0,665 Kg.
08-4601z	riscontro perno orizzontale / fork horizontal pin / horizontales gelenk der gabel									0,037 Kg.

### riscontro maniglia verticale perno orizzontale



Dx = destra / right / rechts | Sx = sinistra / left / links

# CHIUSURE IN ALLUMINIO PER VEICOLI LEGGERI

## ACCESSORI PER SERIE "MANIGLIA VERTICALE" / ACCESSORIES

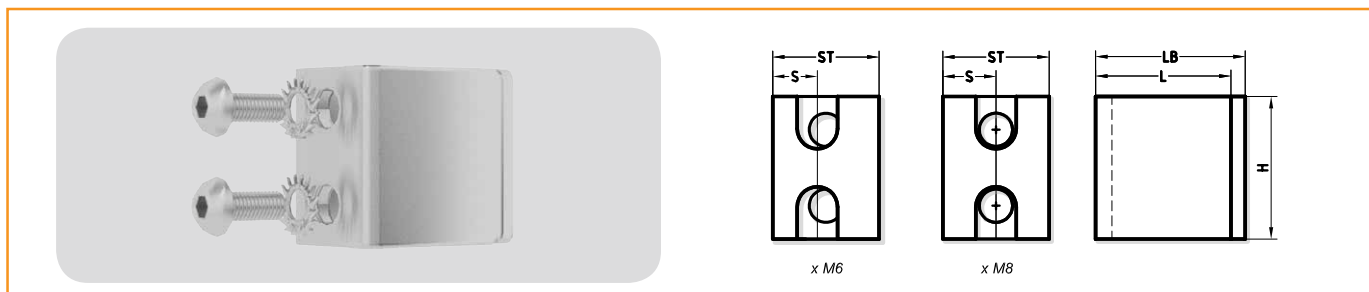
alluminio anodizzato / anodized aluminium / eloxiert alluminium  
acciaio zincato / galvanised steel / feuerverzinken

chiusure per veicoli leggeri

locks for smaller lorries

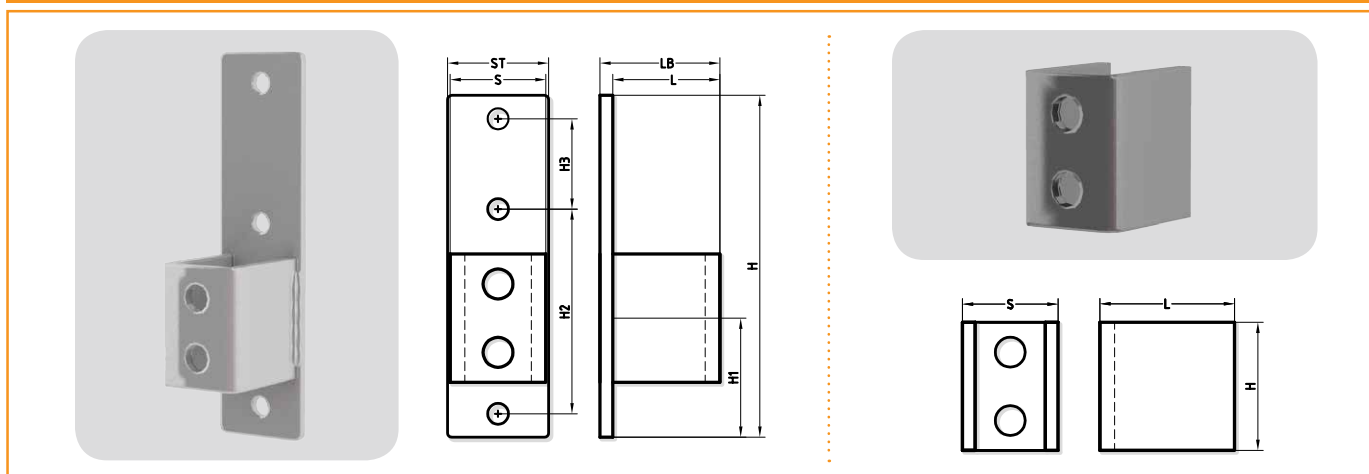
alu-runge verschluß für klein fahrzeug

tasca zincata da avvitare / screwable galvanised pocket / schraube galvanisierte tasche



tasca da rivettare / rivetable pocket / zu tasche befestigen

tasca da saldare / weldable pocket / zu tasche schweißen

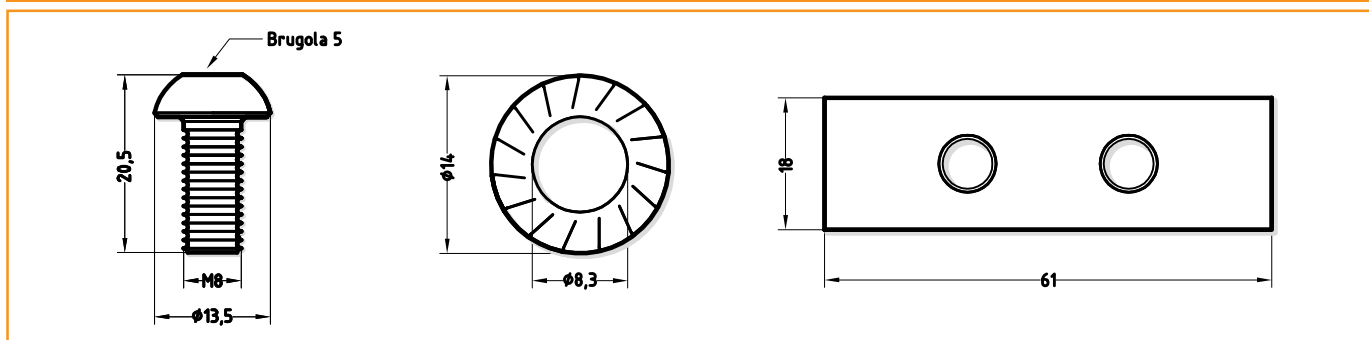


Articolo	Tipo	H	L	S	H1	H2	H3	LB	ST	Peso
08-4602	tasca grezza laterale da saldare	30	32	22,5	-	-	-	-	-	60 g.
08-4600	tasca grezza posteriore da saldare	30	26	22,5	-	-	-	-	-	55 g.
08-4603z	tasca zincata laterale da avvitare x M8	30	32	11,25	-	-	-	32	22,5	70 g.
08-46030z	tasca zincata laterale da avvitare x M6	30	32	10	-	-	-	32	22,5	70 g.
08-46031z	tasca zincata posteriore da avvitare x M6	30	25	10	-	-	-	32	22,5	70 g.
08-46032z	tasca zincata laterale da rivettare	100	32	22,5	32	48	36	34	22,5	70 g.

vite per tasche da avvitare (M8 - 1,25)  
screw for pocket (M8 - 1,25)

rondella dentata per tasche da avvitare  
lock for screwable pocket

piastrina per tasche da avvitare  
plate for screwable pocket



Peso complessivo: 1 piastrina + 2 viti + 2 rondelle = 80g.

**MONTANTI IN ACCIAIO PER CASSONE SOTTO 3,5 TON**

***STEEL PILLAR FOR BOX UNDER 3,5 TON***

***STAHL RUNGEN FÜR KASTEN UNTER 3,5 TON***

Serie BB5 ..... Pg. 031

Accessori BB5 ..... Pg. 034

**MONTANTE IN ACCIAIO PER CASSONE SOTTO 3,5 TON**

# SERIE BB5

finitura in cataforesi / cataphoresis treatment / kataphorese

montante in acciaio per sponde in alluminio

steel pillar for aluminium dropsides

stahl rungen für aluminium bordwände

# SERIE BB5

**MONTANTI IN ACCIAIO PER CASSONE SOTTO 3,5 TON**

*STEEL PILLAR FOR BOX UNDER 3,5 TON*

*STAHL RUNGEN FÜR KASTEN UNTER 3,5 TON*



## MONTANTE IN ACCIAIO PER CASSONE FISSO

# SERIE BB5 A 2 LEVE

finitura in cataforesi / cataphoresis treatment / kataphorese

montante in acciaio per sponde in alluminio

steel pillar for aluminium dropsides

stahl rungen für aluminium bordwände

montante in acciaio a 2 leve / steel pillar with 2 handles / stahl rungen mit 2 hebels

anteriore fisso senza aletta  
fixed front / fixer vorne

centrale / side / mittel

posteriore / rear / hinterer



supporto grezzo per montante centrale e posteriore  
raw mount base for side and rear pillar  
platte zu schweißen für vorne abklappbarsteher



## MONTANTE IN ACCIAIO PER CASSONE FISSO

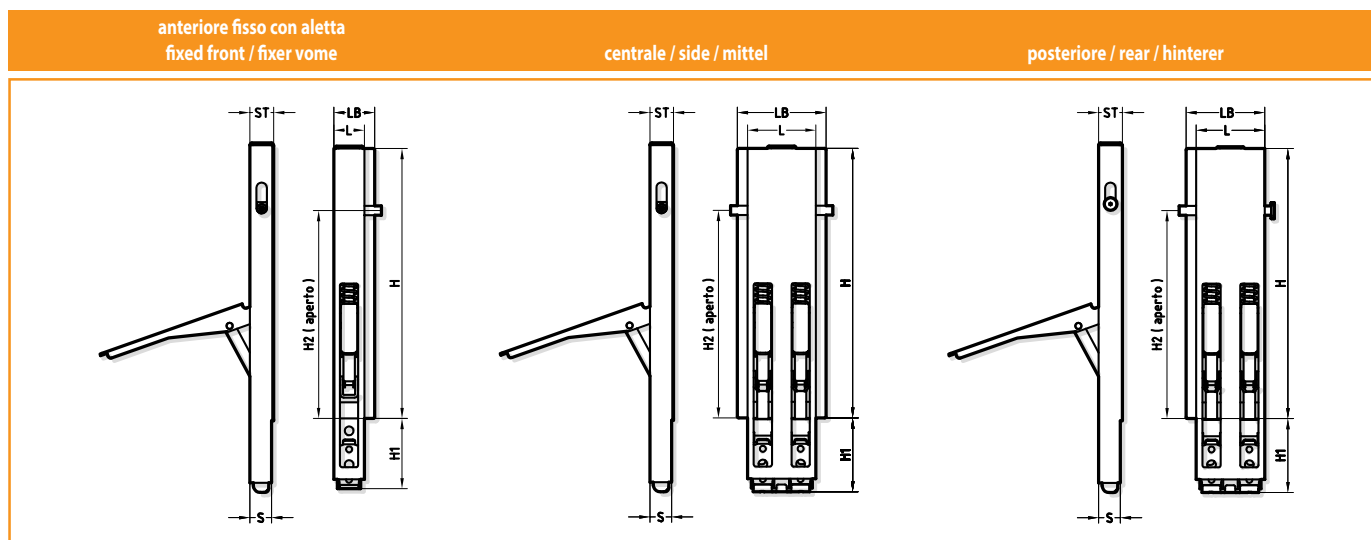
# SERIE BB5 A 2 LEVE

finitura in cataforesi / cataphoresis treatment / kataphorese

montante in acciaio per sponde in alluminio

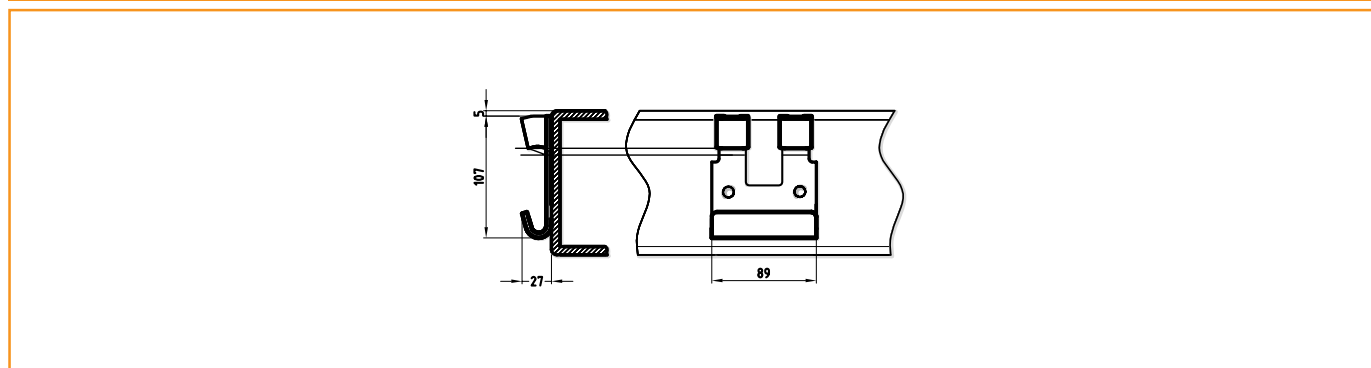
steel pillar for aluminium dropsides

stahl rungen für aluminium bordwände



Articolo	Tipo	H	L	S	H1	H2	H3	LB	ST	Peso
06-25000.01	Dx - anteriore	400	45	31,5	105	308	--	58	35	3,640 Kg.
06-25010.01	Sx - anteriore	400	45	31,5	105	308	--	58	35	3,640 Kg.
06-25040.01	Cx - centrale	400	100	31,5	105	308	--	130	35	5,160 Kg.
06-25050.01	Dx - posteriore	400	100	31,5	105	308	--	115	35	5,140 Kg.
06-25060.01	Sx - posteriore	400	100	31,5	105	308	--	115	35	5,140 Kg.
06-25120.01	Dx - anteriore	500	45	31,5	105	408	--	58	35	3,560 Kg.
06-25130.01	Sx - anteriore	500	45	31,5	105	408	--	58	35	3,560 Kg.
06-25140.01	Cx - centrale	500	100	31,5	105	408	--	130	35	6,190 Kg.
06-25150.01	Dx - posteriore	500	100	31,5	105	408	--	115	35	6,150 Kg.
06-25160.01	Sx - posteriore	500	100	31,5	105	408	--	115	35	6,150 Kg.
06-2550.01	supporto grezzo per montante	--	--	--	--	--	--	--	--	0,380 Kg.

### supporto grezzo per montante centrale e posteriore raw mount base for side and rear pillar platte zu schweißen für vorne asßklappbarsteher



n.b. : i pesi dei montanti sono riferiti al montante senza il supporto.

Dx = destra / right / rechts | Sx = sinistra / left / links | Cx = centrale / side / mittel |

## MONTANTE IN ACCIAIO PER CASSONE FISSO

# ACCESSORI SERIE BB5 A 2 LEVE

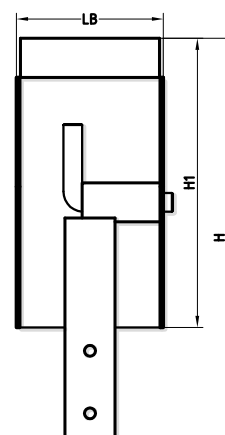
finitura zincatura bianca / galvanising treatment / verzinken behandlung

montante in acciaio per sponde in alluminio

steel pillar for aluminium dropsides

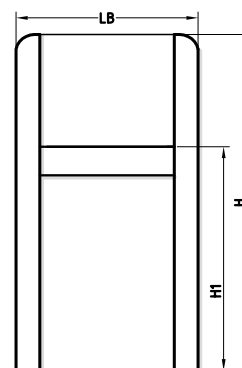
stahl rungen für aluminium bordwände

snodo da rivettare / rivetable hinge / gelenk genietet werden

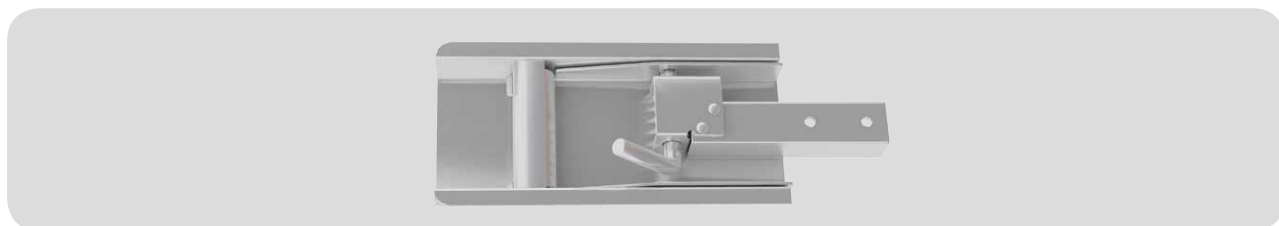


Articolo	Tipo	H	L	S	H1	H2	H3	LB	ST	Peso
06-2755z	snodo zincato da rivettare	255	-	-	186	-	-	94	29	0,960 Kg.

omega per snodo / omega for hinge / omega



Articolo	Tipo	H	L	S	H1	H2	H3	LB	ST	Peso
06-2757z	omega zincata per snodo	240	-	-	186	-	-	130	35	0,850 Kg.



## MONTANTE IN ACCIAIO PER CASSONE FISSO

# SERIE BB5 A 1 LEVA

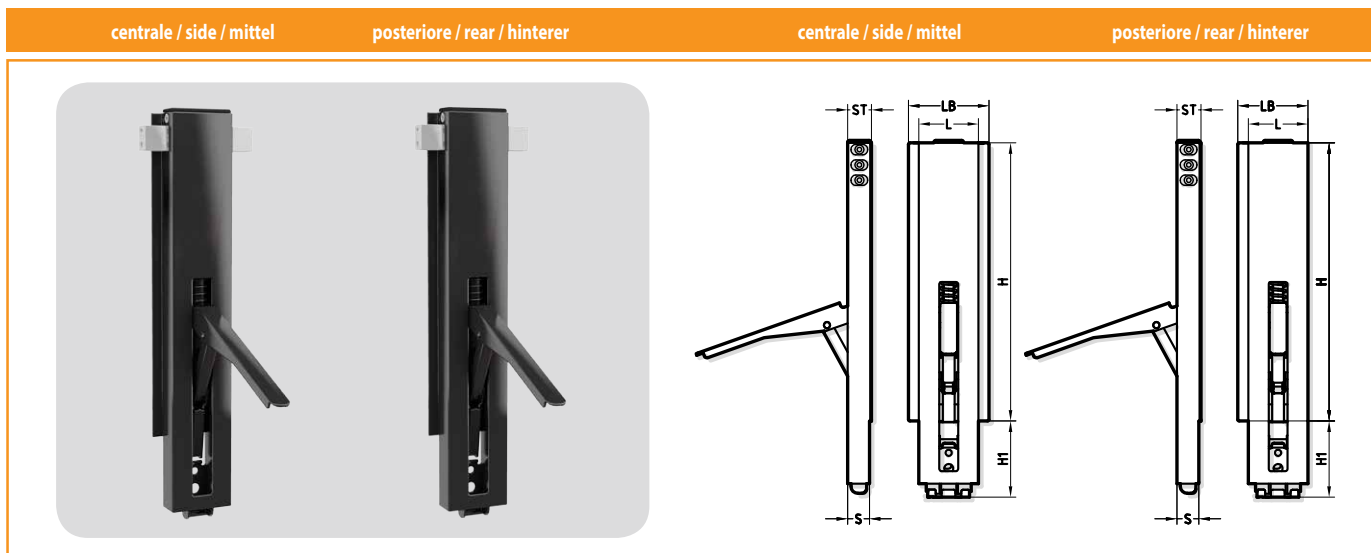
finitura in cataforesi / cataphoresis treatment / kataphorese

montante in acciaio per sponde in alluminio

steel pillar for aluminium dropsides

stahl rungen für aluminium bordwände

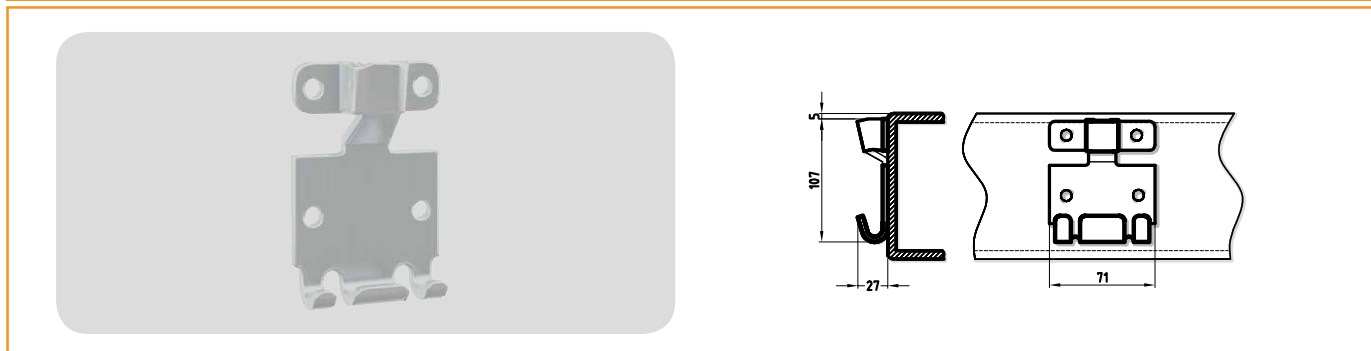
montante in acciaio a 1 leva / steel pillar with 1 handle / stahl rungen mit 1 hebel



Articolo	Tipo	H	L	S	H1	H2	H3	LB	ST	Peso
06-25220.01	Cx - centrale	400	80	31,5	105	--	--	110	35	5,160 Kg.
06-25240.01	Dx - posteriore	400	80	31,5	105	--	--	95	35	5,140 Kg.
06-25250.01	Sx - posteriore	400	80	31,5	105	--	--	95	35	5,140 Kg.
06-25520.01	Cx - centrale	500	80	31,5	105	--	--	110	35	5,360 Kg.
06-25540.01	Dx - posteriore	500	80	31,5	105	--	--	95	35	5,340 Kg.
06-25550.01	Sx - posteriore	500	80	31,5	105	--	--	95	35	5,340 Kg.
06-25620.01	Cx - centrale	600	80	31,5	105	--	--	110	35	5,560 Kg.
06-25640.01	Dx - posteriore	600	80	31,5	105	--	--	95	35	5,540 Kg.
06-25650.01	Sx - posteriore	600	80	31,5	105	--	--	95	35	5,540 Kg.
06-25820.01	Cx - centrale	800	80	31,5	105	--	--	110	35	5,960 Kg.
06-25840.01	Dx - posteriore	800	80	31,5	105	--	--	95	35	5,940 Kg.
06-25850.01	Sx - posteriore	800	80	31,5	105	--	--	95	35	5,940 Kg.
06-25510z.01	supporto zincato per montante	--	--	--	--	--	--	--	--	0,380 Kg.

supporto zincato per montante centrale e posteriore  
galvanised mount base for side and rear pillar  
platte zu schrauben für asBklappbarsteher

supporto zincato per montante centrale e posteriore  
galvanised mount base for side and rear pillar  
platte zu schrauben für asBklappbarsteher



n.b. : i pesi dei montanti sono riferiti al montante senza il supporto.

Dx = destra / right / rechts | Sx = sinistra / left / links | Cx = centrale / side / mittel |

## MONTANTE IN ACCIAIO PER CASSONE FISSO

# ACCESSORI SERIE BB5 A 1 LEVA

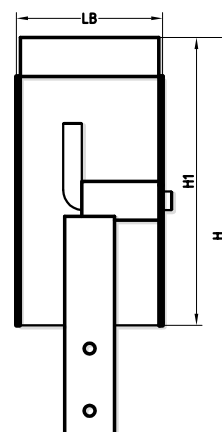
finitura zincatura bianca / galvanising treatment / verzinken behandlung

montante in acciaio per sponde in alluminio

steel pillar for aluminium dropsides

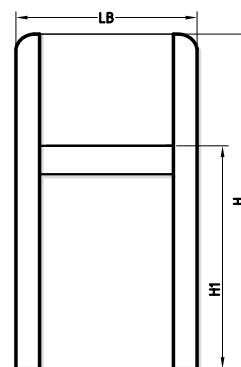
stahl rungen für aluminium bordwände

snodo da rivettare / rivetable hinge / gelenk genietet werden

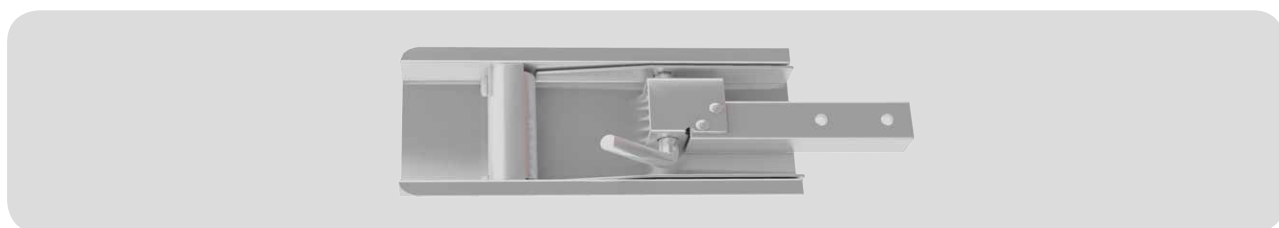


Articolo	Tipo	H	L	S	H1	H2	H3	LB	ST	Peso
06-27550z	snodo zincato da rivettare	255	-	-	186	-	-	74	29	0,560 Kg.

omega per snodo / omega for hinge / omega



Articolo	Tipo	H	L	S	H1	H2	H3	LB	ST	Peso
06-27570z	omega zincata per snodo	240	-	-	186	-	-	110	35	0,480 Kg.



**MONTANTI IN ACCIAIO PER CASSONE FISSO OLTRE 3,5 TON**

*STEEL PILLAR FOR FIXED BOX OVER 3,5 TON*

*STAHL RUNGEN FÜR FIXER KASTEN ÜBER 3,5 TON*

Serie BB10 ..... Pg. 038

Accessori BB10 ..... Pg. 042

**MONTANTE IN ACCIAIO PER CASSONE FISSO OLTRE 3,5 TON**

# SERIE BB10

finitura in cataforesi / cataphoresis treatment / kataphorese

montante in acciaio per sponde in alluminio

steel pillar for aluminium dropsides

stahl rungen für aluminium bordwände

# SERIE BB10

**MONTANTI IN ACCIAIO PER CASSONE FISSO OLTRE 3,5 TON**

*STEEL PILLAR FOR FIXED BOX OVER 3,5 TON*

*STAHL RUNGEN FÜR FIXER KASTEN ÜBER 3,5 TON*

## MONTANTE IN ACCIAIO PER CASSONE FISSO

# SERIE BB10

finitura in cataforesi / cataphoresis treatment / kataphorese

montante in acciaio per sponde in alluminio

steel pillar for aluminium dropsides

stahl rungen für aluminium bordwände

montante in acciaio a 2 leve / steel pillar with 2 handles / stahl rungen mit 2 hebels

anteriore / front / vorne

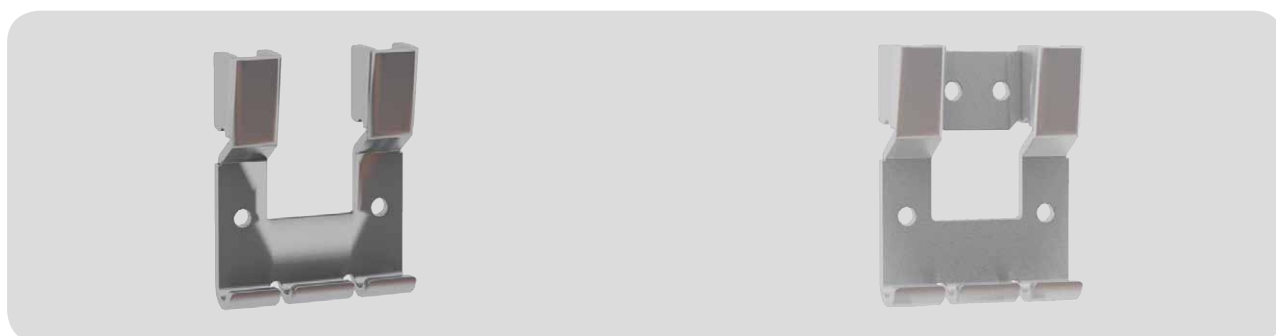
centrale / side / mittel

posteriore / rear / hinterer



supporto da saldare per montante sganciabile  
weldable mount base for disconnectable pillar  
platte zu schweißen für abklappbarsteher

supporto da imbullonare per montante sganciabile  
screwable mount base for disconnectable pillar  
platte zu schrauben für abklappbarsteher





## MONTANTE IN ACCIAIO PER CASSONE FISSO

# SERIE BB10

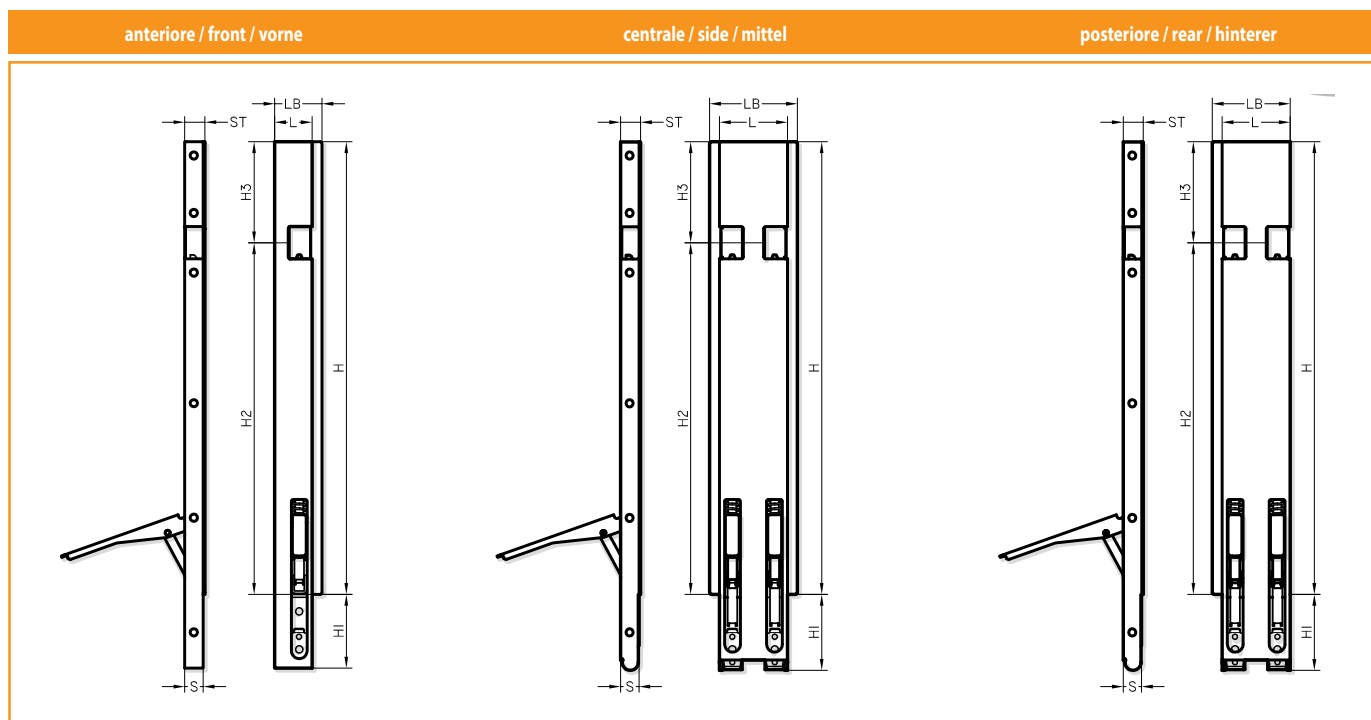
finitura in cataforesi / cataphoresis treatment / kataphorese

montante in acciaio per sponde in alluminio

steel pillar for aluminium dropsides

stahl rungen für aluminium bordwände

montante in acciaio a 2 leve / steel pillar with 2 handles / stahl rungen mit 2 hebels



Articolo	Tipo	H	L	S	H1	H2	H3	LB	ST	Peso
12-4003	Dx - anteriore ( da saldare / imbullonare )	400	66	33	130	321,50	78,5	83	35	3,500 Kg.
12-4004	Sx - anteriore ( da saldare / imbullonare )	400	66	33	130	321,50	78,5	83	35	3,500 Kg.
12-4000	Cx - centrale sganciabile	400	120	33	127	321,50	78,5	155	35	6,800 Kg.
12-4001	Dx - posteriore sganciabile	400	120	33	127	321,50	78,5	137	35	6,600 Kg.
12-4002	Sx - posteriore sganciabile	400	120	33	127	321,50	78,5	137	35	6,600 Kg.
12-5003	Dx - anteriore ( da saldare / imbullonare )	500	66	33	130	421,50	78,5	83	35	4,300 Kg.
12-5004	Sx - anteriore ( da saldare / imbullonare )	500	66	33	130	421,50	78,5	83	35	4,300 Kg.
12-5000	Cx - centrale sganciabile	500	120	33	127	421,50	78,5	155	35	7,600 Kg.
12-5001	Dx - posteriore sganciabile	500	120	33	127	421,50	78,5	137	35	7,400 Kg.
12-5002	Sx - posteriore sganciabile	500	120	33	127	421,50	78,5	137	35	7,400 Kg.
12-6003	Dx - anteriore ( da saldare / imbullonare )	600	66	33	130	471,50	128,5	83	35	5,100 Kg.
12-6004	Sx - anteriore ( da saldare / imbullonare )	600	66	33	130	471,50	128,5	83	35	5,100 Kg.
12-6000	Cx - centrale sganciabile	600	120	33	127	471,50	128,5	155	35	8,400 Kg.
12-6001	Dx - posteriore sganciabile	600	120	33	127	471,50	128,5	137	35	8,100 Kg.
12-6002	Sx - posteriore sganciabile	600	120	33	127	471,50	128,5	137	35	8,100 Kg.
12-7003	Dx - anteriore ( da saldare / imbullonare )	700	66	33	130	521,50	178,5	83	35	5,900 Kg.
12-7004	Sx - anteriore ( da saldare / imbullonare )	700	66	33	130	521,50	178,5	83	35	5,900 Kg.
12-7000	Cx - centrale sganciabile	700	120	33	127	521,50	178,5	155	35	9,100 Kg.
12-7001	Dx - posteriore sganciabile	700	120	33	127	521,50	178,5	137	35	8,800 Kg.
12-7002	Sx - posteriore sganciabile	700	120	33	127	521,50	178,5	137	35	8,800 Kg.
12-8003	Dx - anteriore ( da saldare / imbullonare )	800	66	33	130	621,50	178,5	83	35	6,700 Kg.
12-8004	Sx - anteriore ( da saldare / imbullonare )	800	66	33	130	621,50	178,5	83	35	6,700 Kg.
12-8000	Cx - centrale sganciabile	800	120	33	127	621,50	178,5	155	35	9,900 Kg.
12-8001	Dx - posteriore sganciabile	800	120	33	127	621,50	178,5	137	35	9,600 Kg.
12-8002	Sx - posteriore sganciabile	800	120	33	127	621,50	178,5	137	35	9,600 Kg.

n.b. : i pesi dei montanti sono riferiti senza la staffa di supporto; il peso della stessa è di 0,524 Kg. ( da saldare ) e di 0,588 Kg. ( da imbullonare ).

Dx = destra / right / rechts | Sx = sinistra / left / links | Cx = centrale / side / mittel |

# MONTANTE IN ACCIAIO PER CASSONE FISSO

## SERIE BB10

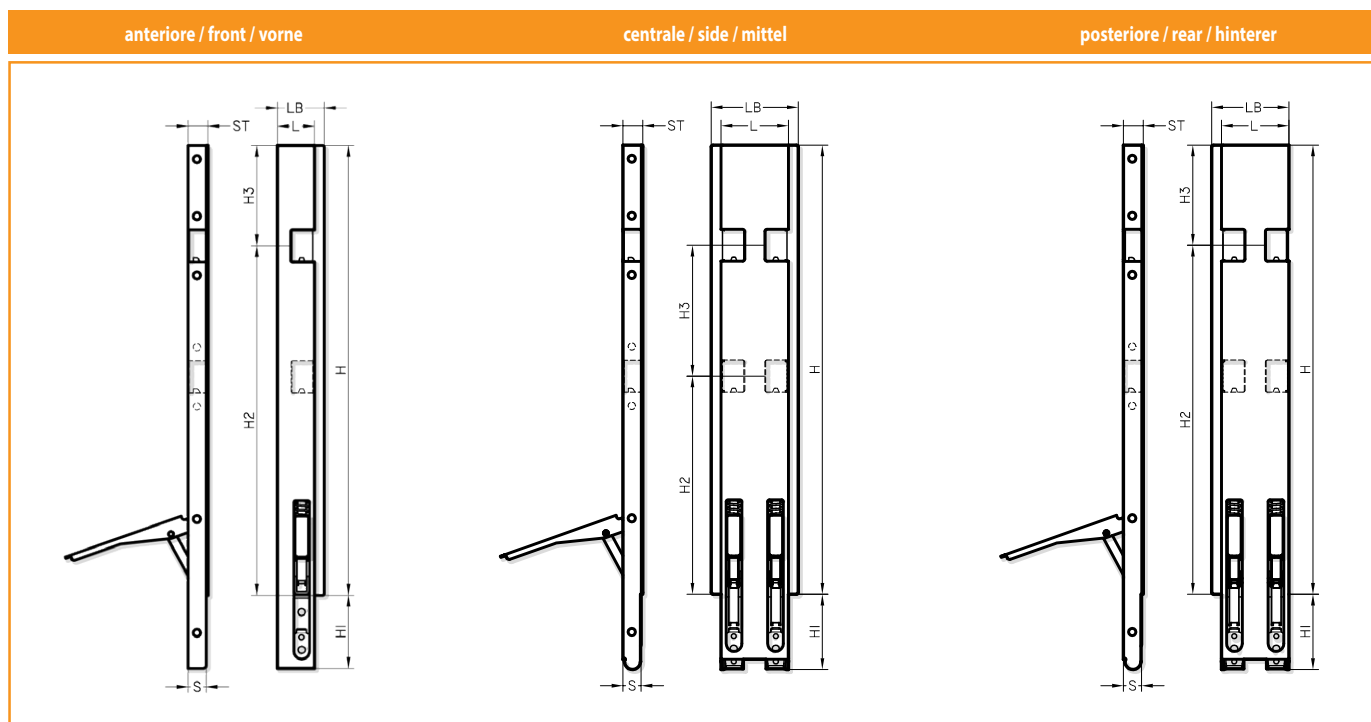
finitura in cataforesi / cataphoresis treatment / kataphorese

montante in acciaio per sponde in alluminio

steel pillar for aluminium dropsides

stahl rungen für aluminium bordwände

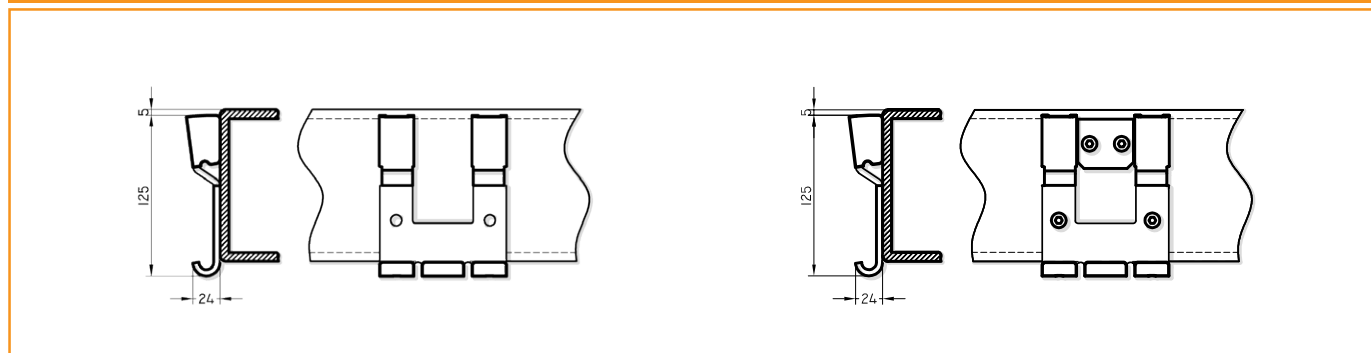
montante in acciaio a 2 leve / steel pillar with 2 handles / stahl rungen mit 2 hebels



Articolo	Tipo	H	L	S	H1	H2	H3	LB	ST	Peso
12-1003	Dx - anteriore ( da saldare / imbullonare )	1000	66	33	130	471,50	350	83	35	8,200 Kg.
12-1004	Sx - anteriore ( da saldare / imbullonare )	1000	66	33	130	471,50	350	83	35	8,200 Kg.
12-1000	Cx - centrale sganciabile	1000	120	33	127	471,50	350	155	35	12,600 Kg.
12-1001	Dx - posteriore sganciabile	1000	120	33	127	471,50	350	137	35	12,200 Kg.
12-1002	Sx - posteriore sganciabile	1000	120	33	127	471,50	350	137	35	12,200 Kg.

supporto da saldare per montante sganciabile  
weldable mount base for disconnectable pillar  
platte zu schweißen für asßklappbarsteher

supporto da imbullonare per montante sganciabile  
screwable mount base for disconnectable pillar  
platte zu schrauben für asßklappbarsteher



n.b. : i pesi dei montanti sono riferiti senza la staffa di supporto; il peso della stessa è di 0,524 Kg. ( da saldare ) e di 0,588 Kg. ( da imbullonare ).

Dx = destra / right / rechts | Sx = sinistra / left / links | Cx = centrale / side / mittel |

## MONTANTE IN ACCIAIO PER CASSONE FISSO

# ACCESSORI BB10

acciaio zincato / galvanised steel / verzinktstahl

montante in acciaio per sponde in alluminio

steel pillar for aluminium dropsides

stahl rungen für aluminium bordwände

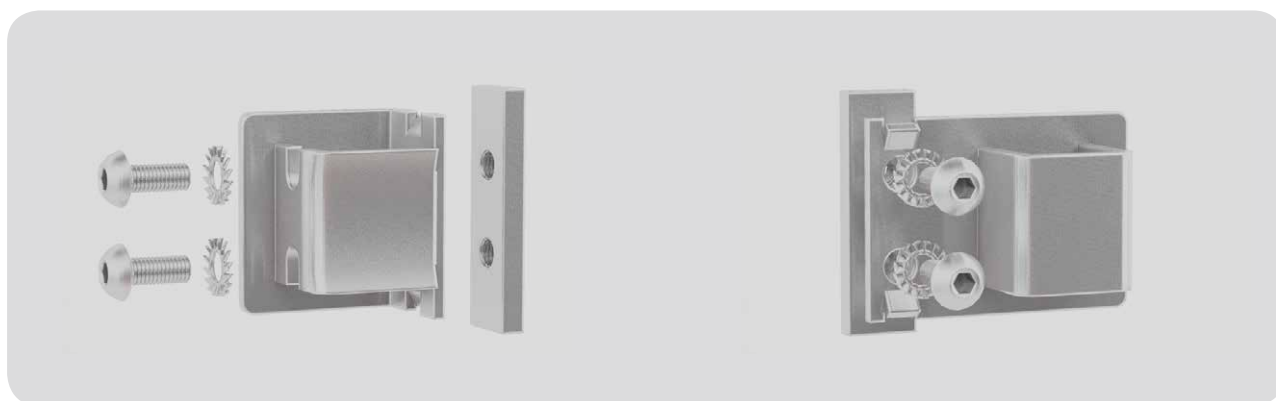
tasca laterale da rivettare / rivetable side pocket  
seitliche zu nieten

tasca posteriore da rivettare / rivetable rear pocket  
hintene rungentasche zu nieten



tasca laterale da avvitare  
screwable side pocket  
seitliche rungentasche zu schrauben

tasca posteriore da avvitare  
screwable rear pocket  
hintene rungentasche zu schrauben



## MONTANTE IN ACCIAIO PER CASSONE FISSO

# ACCESSORI BB10

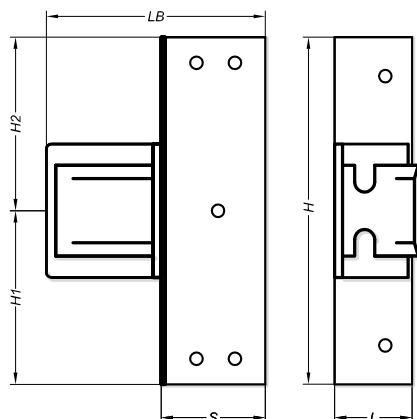
acciaio zincato / galvanised steel / verzinktstahl

montante in acciaio per sponde in alluminio

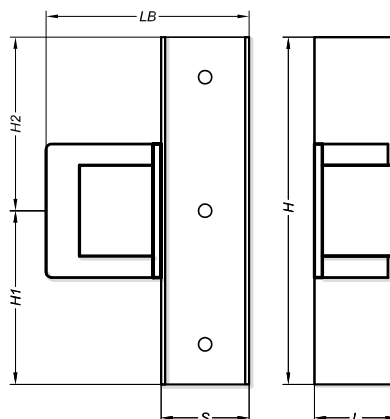
steel pillar for aluminium dropsides

stahl rungen für aluminium bordwände

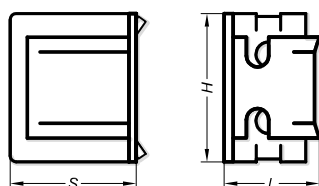
tasca laterale da rivettare / rivetable side pocket  
seitliche rungentasche mit viete



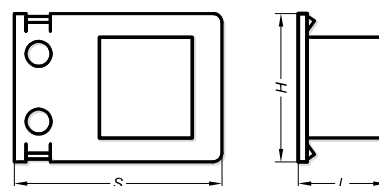
tasca posteriore da rivettare / rivetable rear pocket  
hintene rungentasche mit viete



tasca laterale da avvitare  
screwable side pocket  
seitliche rungentasche zu schrauben

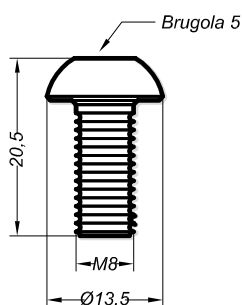


tasca posteriore da avvitare  
screwable rear pocket  
hintene rungentasche zu schrauben

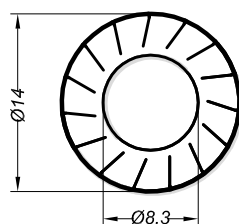


Articolo	Tipo	H	L	S	H1	H2	H3	LB	ST	Peso
30-0410z	tasca da rivettare per sponde laterale	130	29	39	65	65	--	81,5	--	0,270 Kg.
30-0411z	tasca da rivettare per sponde posteriore	130	31	33	65	65	--	76,5	--	0,320 Kg.
30-0510zf	tasca da avvitare per sponde laterale	50	32	42,5	--	--	--	--	--	0,160 Kg.
30-0511zf	tasca da avvitare per sponde posteriore	50	30	70	--	--	--	--	--	0,180 Kg.

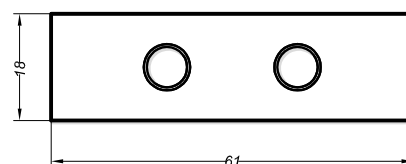
vite per tasche da avvitare ( M8 - 1,25 )  
screw for pocket ( M8 - 1,25 )



rondella dentata per tasche da avvitare  
lock for screwable pocket



piastrina per tasche da avvitare  
plate for screwable pocket



n.b. : peso complessivo 1 piastrina - 2 viti - 2 rondelle: 80g.

## MONTANTE IN ACCIAIO PER CASSONE FISSO

# ACCESSORI BB10

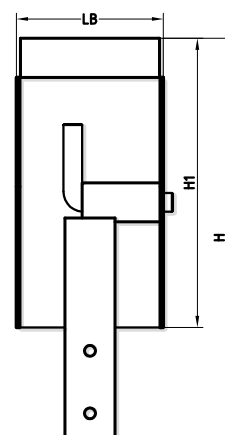
finitura zincatura bianca / galvanising treatment / verzinken behandlung

montante in acciaio per sponde in alluminio

steel pillar for aluminium dropsides

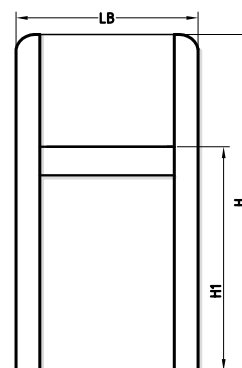
stahl rungen für aluminium bordwände

snodo da rivettare / rivetable hinge / gelenk genietet werden



Articolo	Tipo	H	L	S	H1	H2	H3	LB	ST	Peso
12-0008	snodo zincato da rivettare	275	-	-	186	-	-	115	29	1,150 Kg.

omega per snodo / omega for hinge / omega



Articolo	Tipo	H	L	S	H1	H2	H3	LB	ST	Peso
12-0009	omega grezza per snodo	240	-	-	186	-	-	155	35	1,080 Kg.



## MONTANTI IN ACCIAIO PER CASSONE CENTINATO

*STEEL PILLAR FOR CURTAINSIDER VEHICLE*

*STAHLRUNGEN FÜR VORHANG SIDER*

Serie BB7 ..... Pg. 046

Accessori BB7 ..... Pg. 057

**MONTANTE PER CASSONE CENTINATO**

# SERIE BB7

finitura in cataforesi / cataphoresis treatment / kataphorese

montante in acciaio per sponde in alluminio

steel pillar for aluminium dropsides

stahl rungen für aluminium bordwände

# SERIE BB7

**MONTANTI IN ACCIAIO PER CASSONE CENTINATO**

*STEEL PILLAR FOR CURTAINSIDER VEHICLE*

*STAHLRUNGEN FÜR VORHANG SIDER*

## MONTANTE PER CASSONE CENTINATO

# SERIE BB7 CENTRALE 1 LEVA

finitura in cataforesi / cataphoresis treatment / kataphorese

montante in acciaio per sponde in alluminio

steel pillar for aluminium dropsides

stahl rungen für aluminium bordwände

centrale a 1 leva / side pillar with 1 level / mittel rungen mit 1 hebel

snodabile sganciabile  
hinged disconnectable  
abhängbar gelenk



snodo dall'esterno  
hinge outside detail  
gelenk außeneinzelheit



snodo dall'interno  
hinge inside detail

supporto grezzo per montante centrale  
weldable mount base for side pillar  
platte für mittel steher





## MONTANTE PER CASSONE CENTINATO

# SERIE BB7 CENTRALE 1 LEVA

finitura in cataforesi / cataphoresis treatment / kataphorese

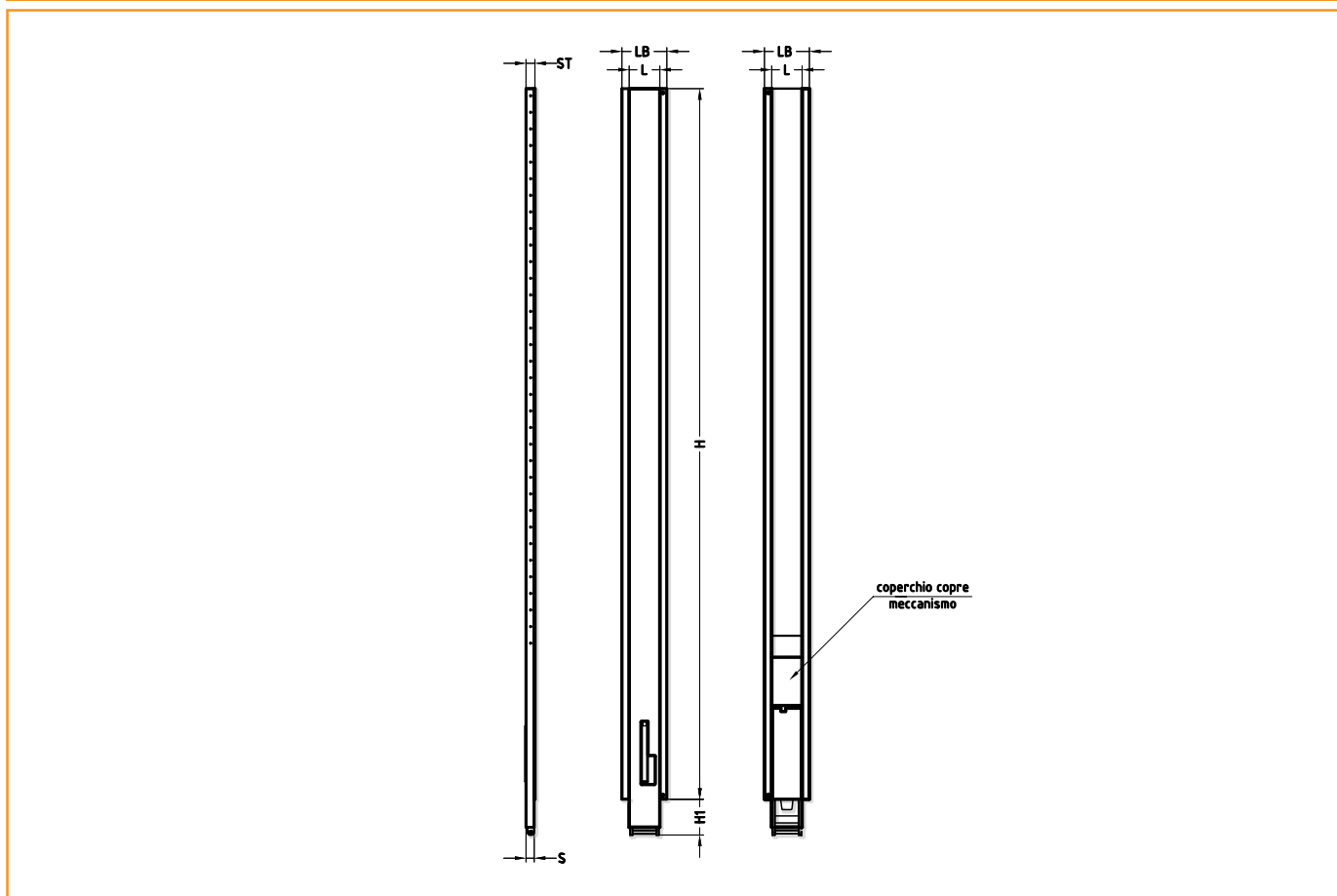
montante in acciaio per sponde in alluminio

steel pillar for aluminium dropsides

stahl rungen für aluminium bordwände

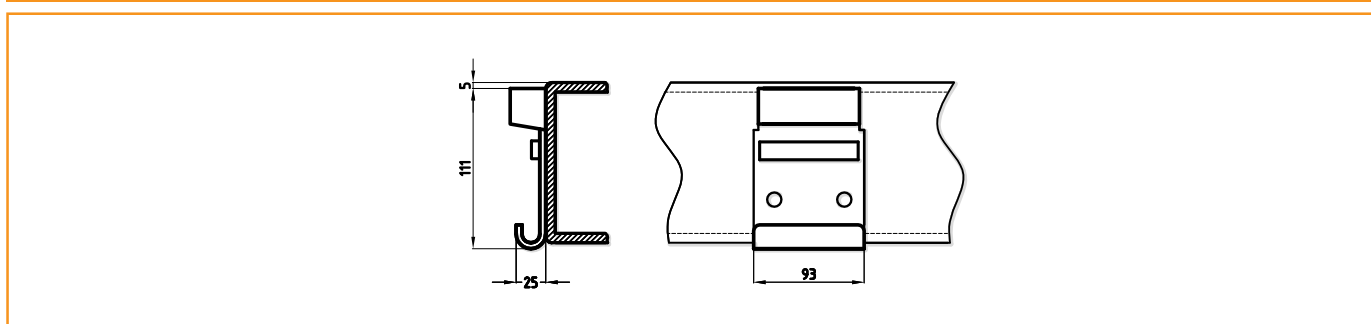
centrale a 1 leva / side pillar with 1 level / mittel rungen mit 1 hebel

snodabile sganciabile  
hinged disconnectable  
abnähbar gelenk



Articolo	Tipo	H	L	S	H1	H2	H3	LB	ST	Peso
07-2604C.01	centrale sganciabile snodabile	2800	120	32,5	140	--	--	178	35	21,500 Kg.
30-0419	supporto grezzo per montante	--	--	--	--	--	--	--	--	0,830 Kg.

supporto grezzo per montante centrale  
weldable mount base for side pillar  
platte für mittel steher



n.b. : i pesi sono riferiti al montante senza la staffa di supporto.

## MONTANTE PER CASSONE CENTINATO

# SERIE BB7 A 2 LEVE

finitura in cataforesi / cataphoresis treatment / kataphorese

montante in acciaio per sponde in alluminio

steel pillar for aluminium dropsides

stahl rungen für aluminium bordwände

montante centrale a 2 leve / steel side pillar with 2 handles / stahl mittel rungen mit 2 hebels

snodabile sganciabile  
hinged disconnectable  
abnängbar gelenk



supporto grezzo per montante centrale  
weldable mount base for side pillar  
platte für mittel steher



## MONTANTE PER CASSONE CENTINATO

# SERIE BB7 A 2 LEVE

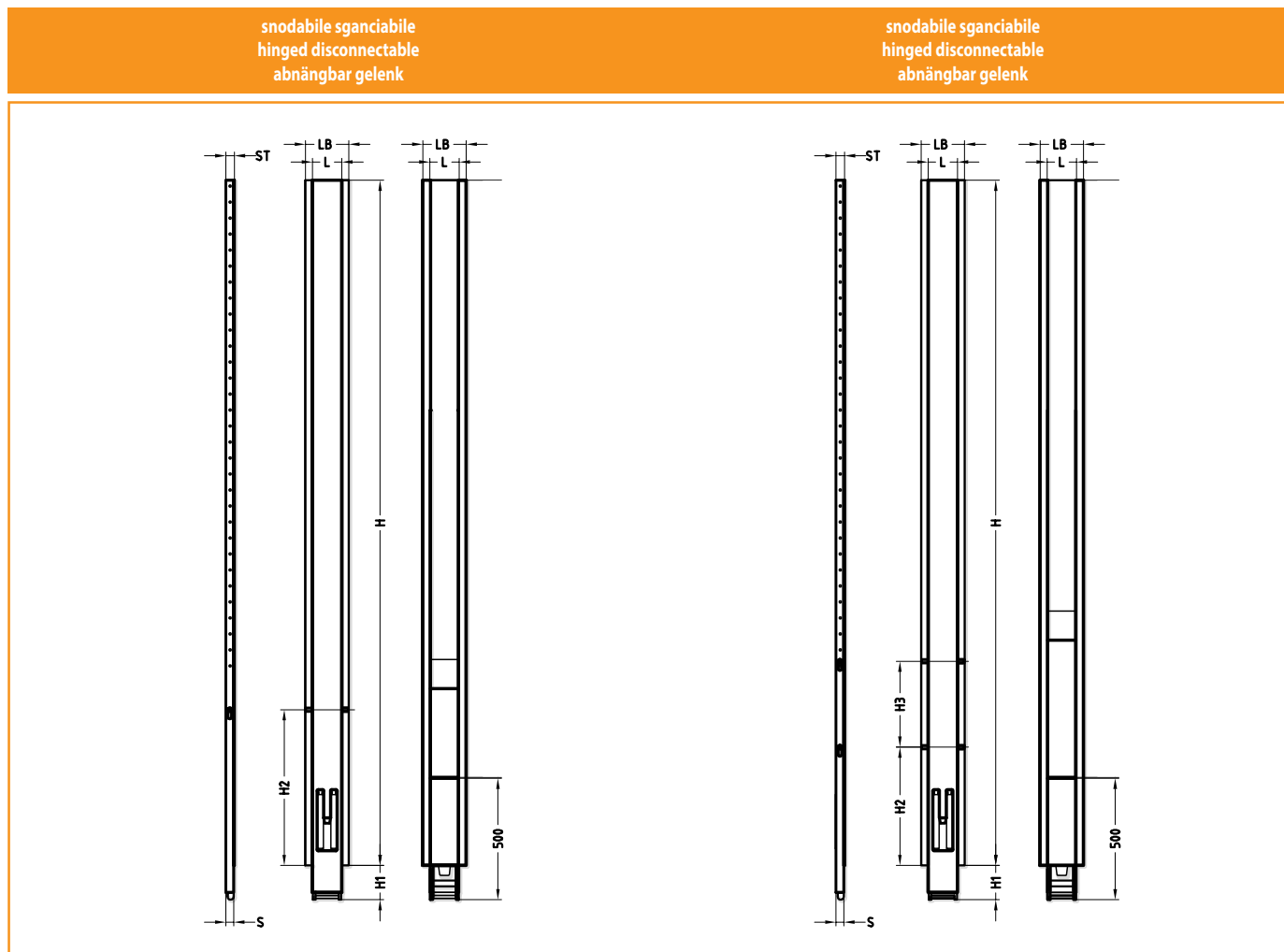
finitura in cataforesi / cataphoresis treatment / kataphorese

montante in acciaio per sponde in alluminio

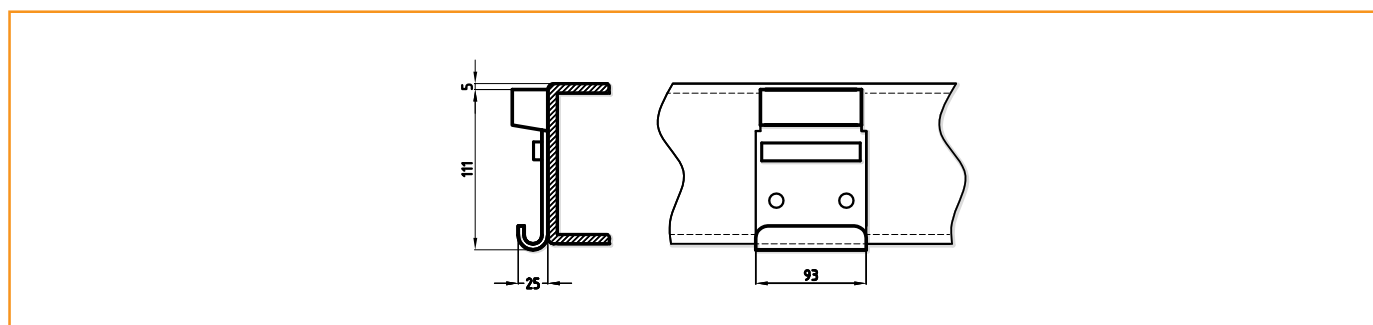
steel pillar for aluminium dropsides

stahl rungen für aluminium bordwände

montante centrale a 2 leve perno orizzontale / steel side pillar with 2 handles horizontal pivot / stahl mittel rungen mit 2 hebels horizontal bolten



Articolo	Tipo	H	L	S	H1	H2	H3	LB	ST	Peso
07-2600.01	centrale sganciabile spondato H500	2800	120	32,5	140	447	--	178	35	22,700 Kg.
07-2601.01	centrale sganciabile spondato H600	2800	120	32,5	140	484	--	178	35	22,800 Kg.
07-2602.01	centrale sganciabile spondato H800	2800	120	32,5	140	634	--	178	35	23,200 Kg.
07-2603.01	centrale sganciabile spondato H1000	2800	120	32,5	140	484	350	178	35	23,800 Kg.
30-0419	supporto per montante centrale	--	--	--	--	--	--	--	--	0,830 Kg.



n.b. : i pesi sono riferiti al montante senza il supporto.

## MONTANTE PER CASSONE CENTINATO

# SERIE BB7 A 2 LEVE

finitura in cataforesi / cataphoresis treatment / kataphorese

montante in acciaio per sponde in alluminio

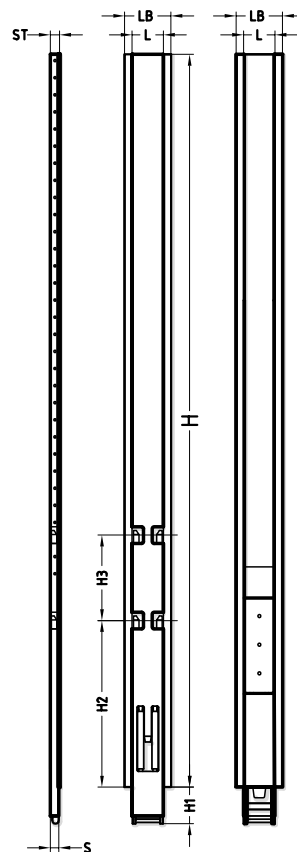
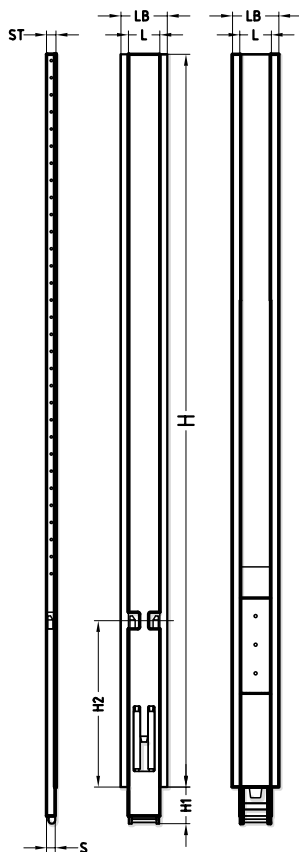
steel pillar for aluminium dropsides

stahl rungen für aluminium bordwände

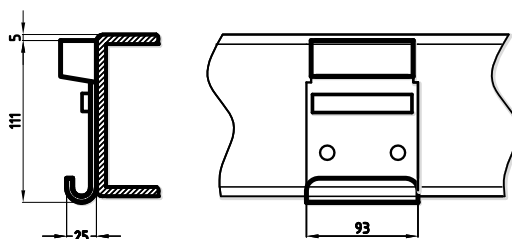
montante centrale a 2 leve perno verticale / steel side pillar with 2 handles vertical pivot / stahl mittel rungen mit 2 hebels vertical bolten

snodabile sganciabile  
hinged disconnectable  
abhängbar gelenk

snodabile sganciabile  
hinged disconnectable  
abhängbar gelenk



Articolo	Tipo	H	L	S	H1	H2	H3	LB	ST	Peso
07-2700	centrale sganciabile spondato H500	2800	120	32,5	140	447	--	178	35	22,700 Kg.
07-2707	centrale sganciabile spondato H600	2800	120	32,5	140	484	--	178	35	22,800 Kg.
07-2702	centrale sganciabile spondato H800	2800	120	32,5	140	634	--	178	35	23,200 Kg.
07-2703	centrale sganciabile spondato H1000	2800	120	32,5	140	484	350	178	35	23,800 Kg.



n.b. : i pesi sono riferiti al montante senza il supporto.

## MONTANTE PER CASSONE CENTINATO

# SERIE BB7

finitura in cataforesi / cataphoresis treatment / kataphorese

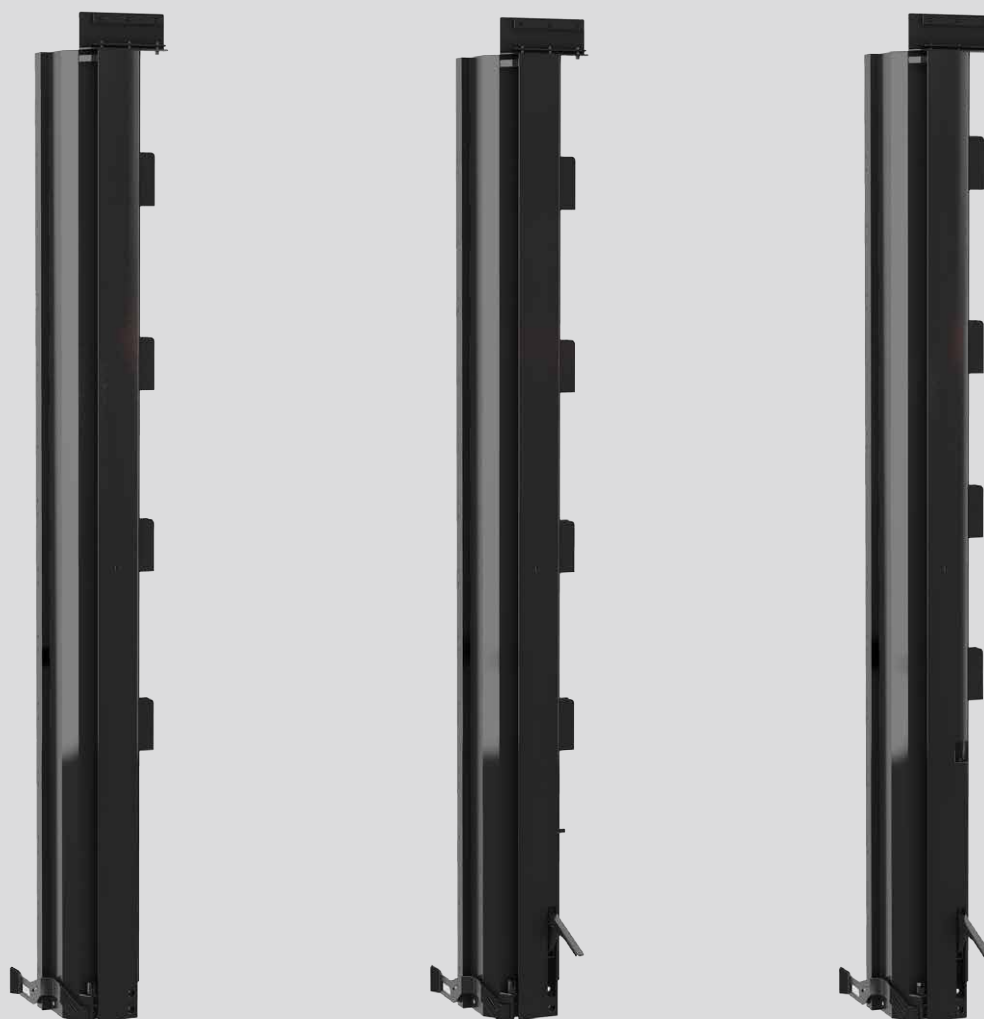
montante in acciaio per sponde in alluminio

steel pillar for aluminium dropsides

stahl rungen für aluminium bordwände

montante anteriore / front pillar / vorne rungen

sagoma su richiesta del cliente  
on customer's request  
auf kunde zeichnung



## MONTANTE PER CASSONE CENTINATO

# SERIE BB7

finitura in cataforesi / cataphoresis treatment / kataphorese

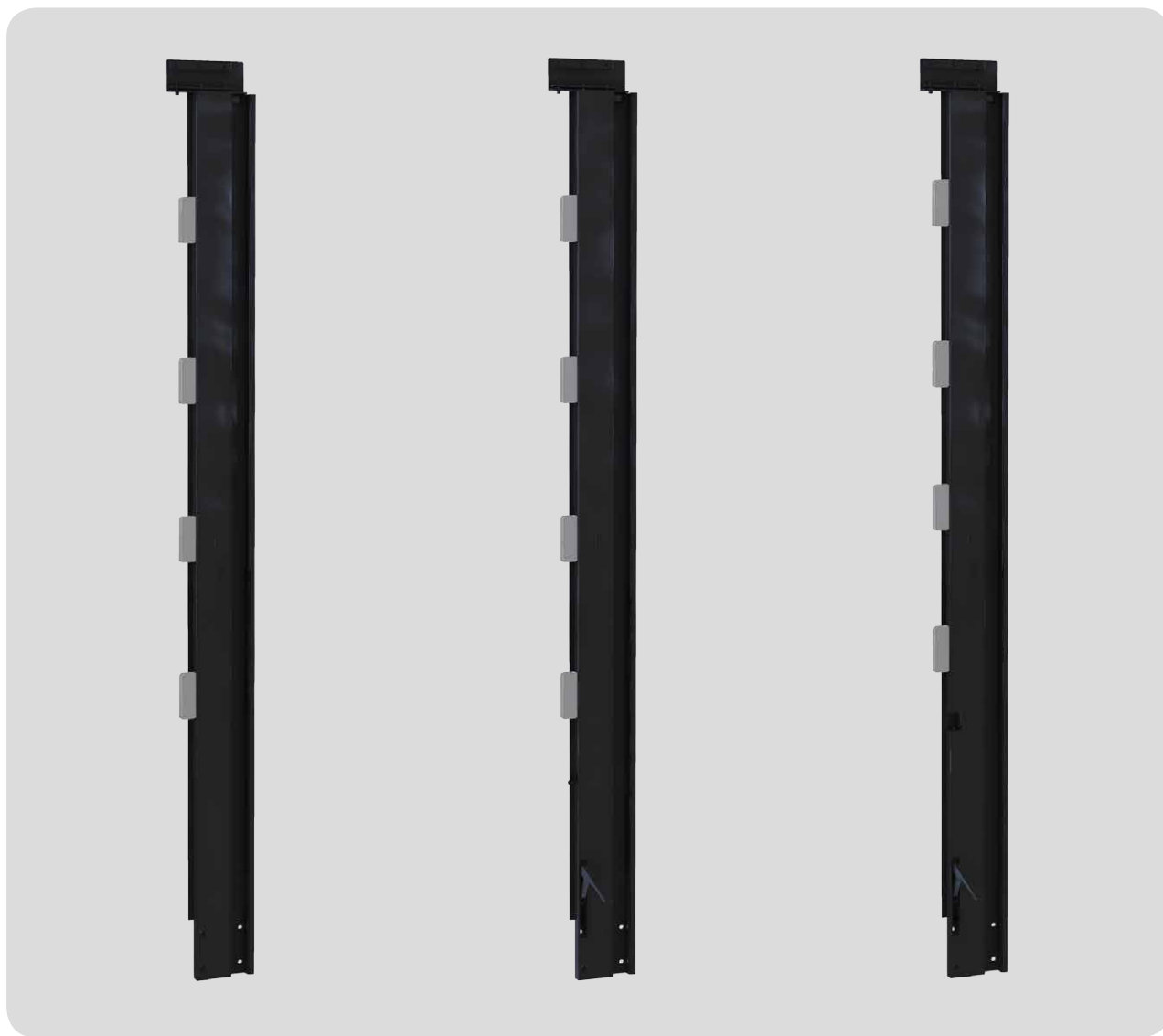
montante in acciaio per sponde in alluminio

steel pillar for aluminium dropsides

stahl rungen für aluminium bordwände

montante posteriore / rear pillar / hinten rungen

sagoma su richiesta del cliente  
on customer's request  
auf kunde zeichnung



## MONTANTE PER CASSONE CENTINATO

# SERIE BB7

finitura in cataforesi / cataphoresis treatment / kataphorese

montante in acciaio per sponde in alluminio

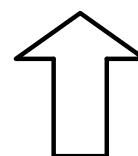
steel pillar for aluminium dropsides

stahl rungen für aluminium bordwände

meccanico manuale da rivettare  
rivetable lifting up  
lifting up zu nieten



CORSA  
H400



## MONTANTE PER CASSONE CENTINATO

# SERIE BB7

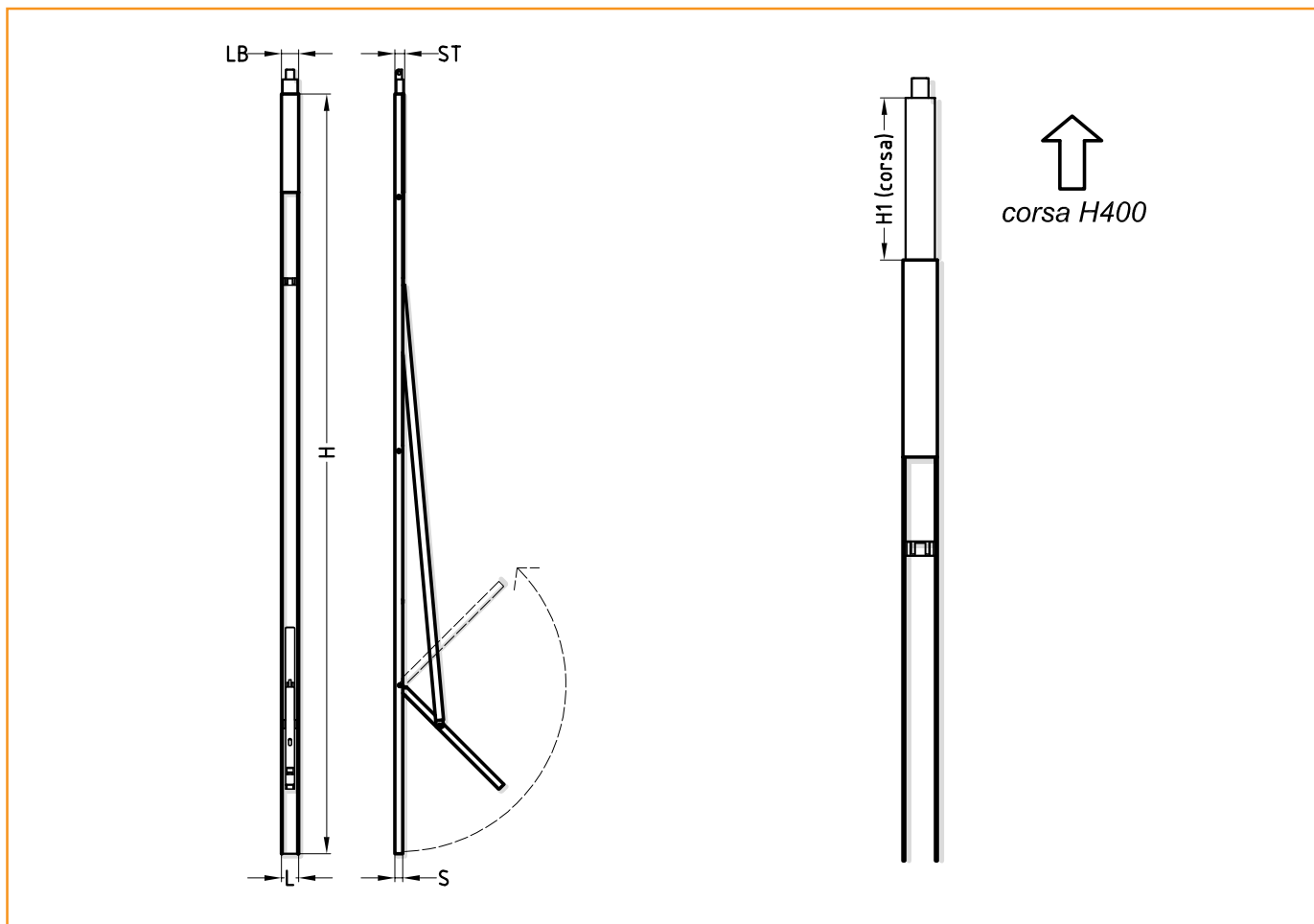
finitura in cataforesi / cataphoresis treatment / kataphorese

montante meccanico manuale in acciaio per cassone centinato

steel lifting up pillar for curtainsiders

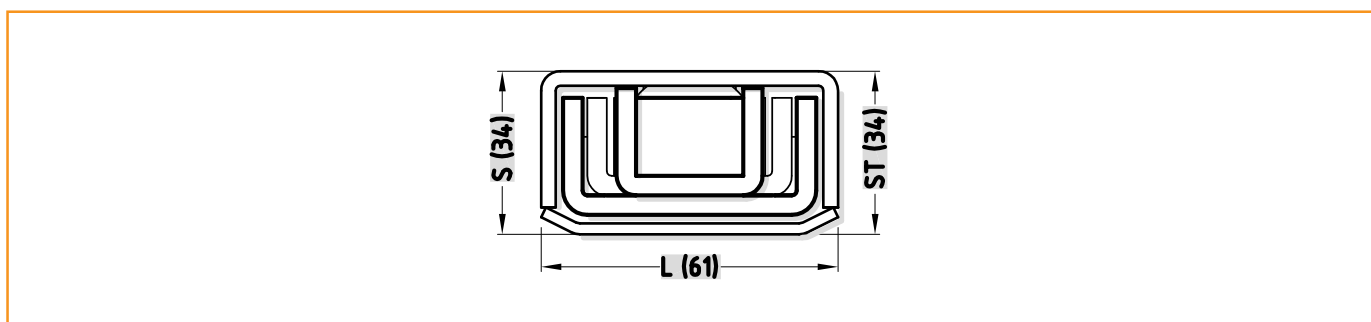
stahl rungen lifting up für vorhang sider

meccanico manuale da rivettare / rivetable lifting up / lifting up zu nieten



Articolo	Tipo	H	L	S	H1	H2	H3	LB	ST	Peso
21-21800	spring up lift system con molla a gas 1300N	2850	61	34	400	--	--	61	34	16,650 Kg.
21-21802	spring up lift system con molla a gas 900N	2850	61	34	400	--	--	61	34	16,650 Kg.

dimensioni / dimensions / maße





## MONTANTE PER CASSONE CENTINATO

# SERIE BB7

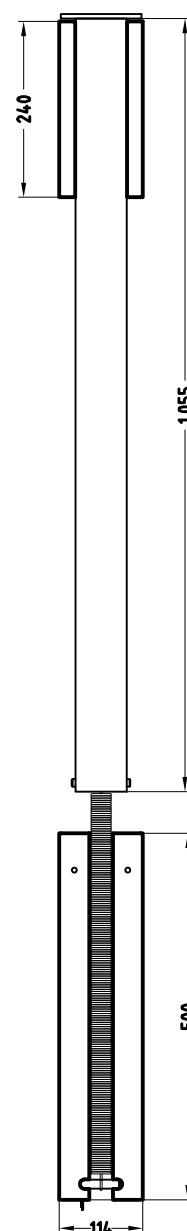
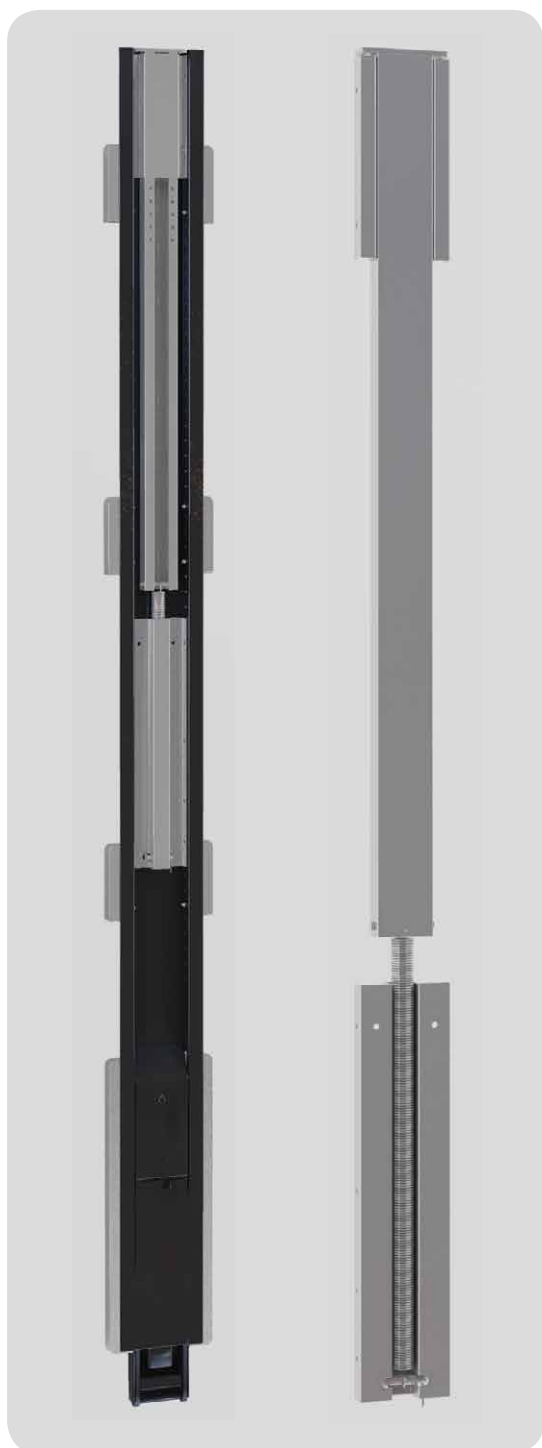
finitura in cataforesi / cataphoresis treatment / kataphorese

montante in acciaio per sponde in alluminio

steel pillar for aluminium dropsides

stahl rungen für aluminium bordwände

kit scorrevole con molle  
kit slider and spring  
einsteck tell kit mit feder



Articolo

Tipo

Peso

07-3026

kit scorrevole ( corsa H500 )  
per montante centrale, con molla

6,550 Kg.

## MONTANTE PER CASSONE CENTINATO

# ACCESSORI BB7

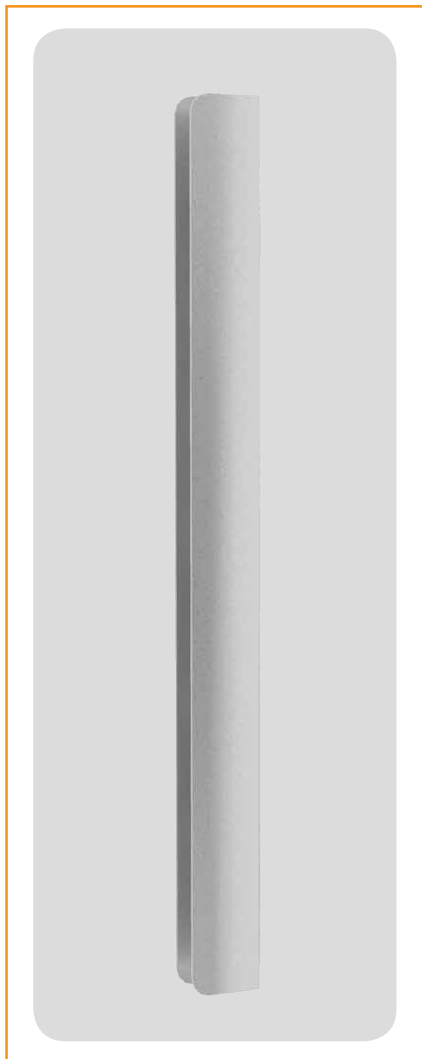
alluminio anodizzato / anodized aluminium / zincato / verzinkt

montante in acciaio per sponde in alluminio

steel pillar for aluminium dropsides

stahl rungen für aluminium bordwände

tasca / pocket / tasche



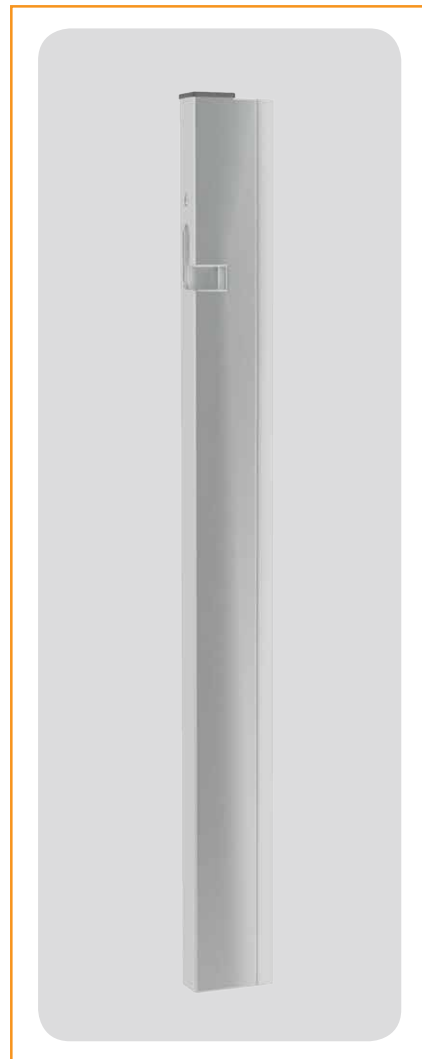
21-3835Z

tasca / pocket / tasche



30-3508Z

testata laterale / side head profile / seitliche



## MONTANTE PER CASSONE CENTINATO

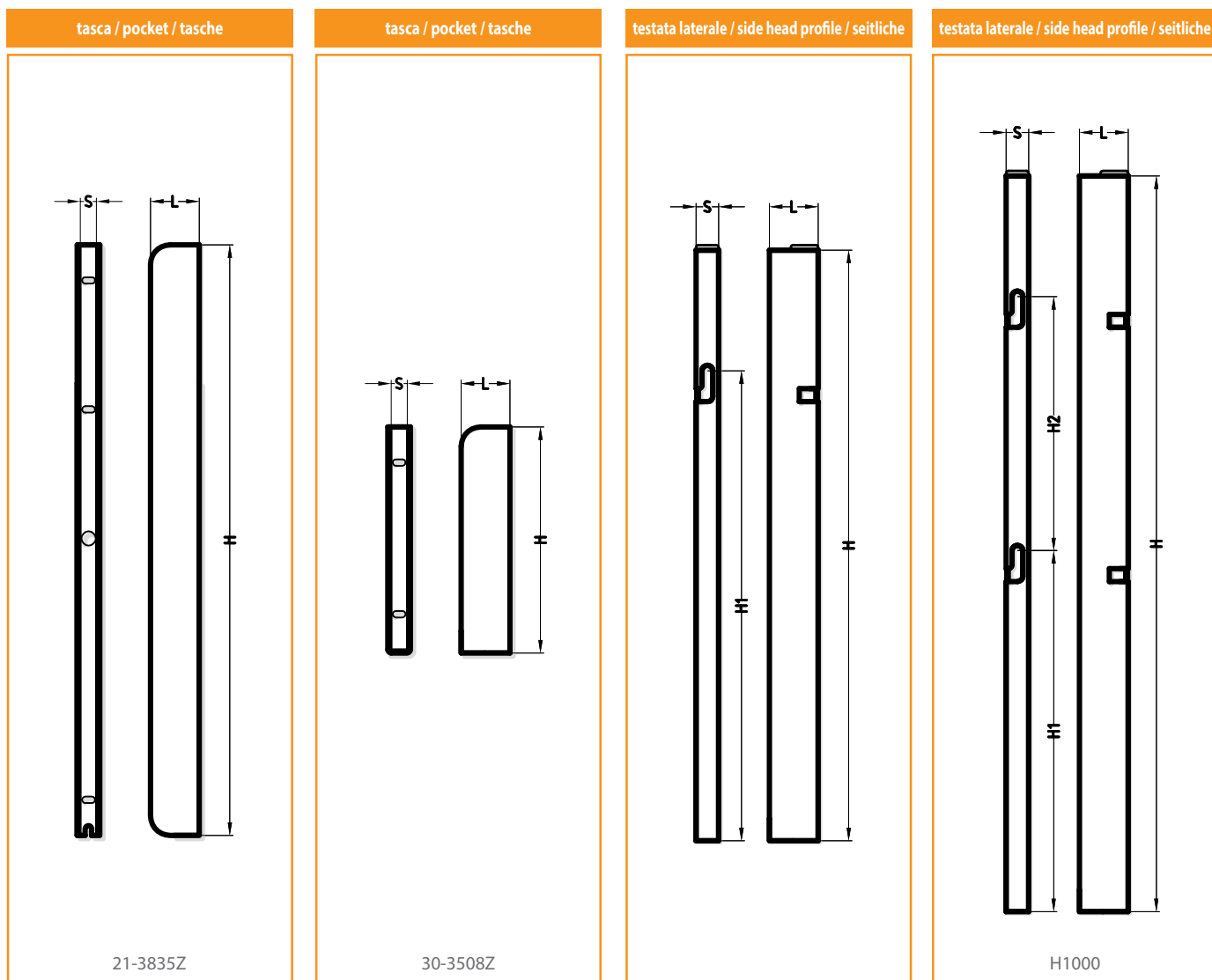
# ACCESSORI BB7

alluminio anodizzato / anodized aluminium / zincato / verzinkt

montante in acciaio per sponde in alluminio

steel pillar for aluminium dropsides

stahl rungen für aluminium bordwände



Articolo	Tipo	H	L	S	H1	H2	H3	LB	ST	Peso
30-0960	Dx - testata laterale	513	67	31	447	--	--	--	--	0,83 Kg.
30-0961	Sx - testata laterale	513	67	31	447	--	--	--	--	0,83 Kg.
30-0964	Dx - testata laterale	613	67	31	497	--	--	--	--	0,98 Kg.
30-0965	Sx - testata laterale	613	67	31	497	--	--	--	--	0,98 Kg.
30-0968	Dx - testata laterale	813	67	31	647	--	--	--	--	1,29 Kg.
30-0969	Sx - testata laterale	813	67	31	647	--	--	--	--	1,29 Kg.
30-0972	Dx - testata laterale	1013	67	31	497	350	--	--	--	1,60 Kg.
30-0973	Sx - testata laterale	1013	67	31	497	350	--	--	--	1,60 Kg.
21-3835Z	tasca portaperlina	600	50	26	--	--	--	--	--	1,10 Kg.
30-3508Z	tasca portaperlina	150	50	26	--	--	--	--	--	0,30 Kg.

IN-HOUSE R&D

MOLD MANUFACTURING

HIGH-QUALITY MATERIALS

DESIGN

CUSTOMIZED SOLUTIONS

STATE OF THE ART TECHNOLOGY

LONG-TERM PARTNERSHIPS

**OFFICINA DE GIAMBATTISTA**

Via Monica, 3 - 23020 - Prata Camportaccio - SO - ITALY - Tel: +39 0343/20073 - Fax: +39 0343/20405

[info@officinadegiambattista.it](mailto:info@officinadegiambattista.it) - [www.officinadegiambattista.it](http://www.officinadegiambattista.it)